
FMI2014

Trial



Trial

ACRONIMI - DEFINIZIONI

ASS	ASSISTENTE: è un tesserato FMI in possesso della prevista licenza, al quale un pilota delega la possibilità di aiutarlo sul PDG.
CDG	COMMISSARI DI GARA: Membro del Gruppo Commissari FMI delegato a sovrintendere la verifica delle licenze, le verifiche tecniche e il rispetto dei regolamenti e precisamente:
CF	COMMISSARIO Fonometrista. E' il responsabile della verifica e controlli fonometrici.
CSD	COMMISSARIO Sportivo Delegato. E' il COMMISSARIO sportivo addetto alla verifica e dei controlli sportivi di tutta la manifestazione ed è il responsabile dell'intero staff commissariale.
CT	COMMISSARIO Tecnico. E' il responsabile della verifica e dei controlli tecnici.
CDR	COPPA delle REGIONI
CDS	CODICE DELLA STRADA
CG	CARTELLINO GIALLO. Il Cartellino Giallo costituisce la segnalazione di una infrazione da parte del Pilota o del suo Assistente in una manifestazione.
CITI	CAMPIONATO ITALIANO TRIAL INDOOR
CITO	CAMPIONATO ITALIANO TRIAL
CITJO	CAMPIONATO ITALIANO TRIAL JUNIORES
CIHT	Formula gara in aree chiuse
CNT	COORDINATORE NAZIONALE TRIAL
CO.NA.T	COMITATO NAZIONALE TRIAL
CRG	COPPA delle REGIONI GIOVANI
CRV	COPPA delle REGIONI VINTAGE
CS	CARTELLINO SEGNAPUNTI
CSN	COMMISSIONE SPORTIVA NAZIONALE
DdG	DIRETTORE DI GARA: è l'UDG sotto la cui responsabilità si svolge la manifestazione.
FIA	FIASCO: non riuscita, massimo delle penalità accumulate in una ZC.
GSTP	Gestione Sicurezza Tempo Percorso.
ME	Moto Epoca iscritte Registro Storico FMI
MV	Moto Vintage con raffreddamento ad aria.
OP	OPERAZIONI PRELIMINARI: Operazione di verifica dei documenti dei piloti e delle caratteristiche tecniche delle loro moto.
OST	OSTRUZIONE: Intervento da parte di un pilota o uno spettatore, o altri, che danneggia il pilota nel corso della sua prestazione in una ZC
PDG	PERCORSO DI GARA. è l'insieme costituito dal percorso di Trasferimento e dalle ZC
PDT	PERCORSO DI TRASFERIMENTO. è l'anello che congiunge partenza ed arrivo sul quale sono inserite le ZC.
PETT	PETTORALE: indumento che viene indossato dal Pilota, dagli Assistenti o da altri autorizzati, che identifica loro stessi e la loro funzione nella manifestazione.
PO	PORTA: passaggio obbligato inserito nelle ZC.
RADI	RACE DIRECTOR
RGDI	RESPONSABILE GESTIONE DATI INFORMATIZZATI

RUZT	RESPONSABILE UFFICIALI DI ZONA: è l'UDG che gestisce operativamente il servizio UZT nel corso delle manifestazioni.
RP	REGOLAMENTO PARTICOLARE: Il documento approvato dalla FMI che indica gli elementi salienti di una manifestazione e chi sono gli UDG responsabili.
SGI	SOCIETA' GESTIONE IMMAGINE : è la società che su mandato della FMI cura l'immagine e la promozione di alcune manifestazioni.
TCS	TROFEO TRIAL CENTRO SUD
TDM	TITOLI DI MERITO. Costituiscono un criterio di inserimento dei piloti nelle categorie.
TDR	TROFEO delle REGIONI Trial
TEI	TEMPO IDEALE: il tempo massimo entro il quale ciascun pilota deve terminare la gara per non avere penalizzazioni.
TI	TARGA IDENTIFICATIVA: strumento per identificare la moto e/o il pilota. Viene applicato nella parte superiore della forcella.
TIM	TROFEO ITALIANO MARATHON
TM	TEAM MANAGER: Affiliato FMI che cura gli interessi di un Team.
TRI	TRIAL INDOOR: è una manifestazione che si svolge su un'area delimitata e chiusa al pubblico, dove vengono realizzate delle ZC con ostacoli artificiali.
UDG	UFFICIALE DI GARA: sono tutte le persone iscritte nell'apposito elenco che hanno delle funzioni specifiche nel contesto della manifestazione.
UDGN	UFFICIALE DI GARA NOMINATO: è l'UDG nominato dalla FMI con la funzione di coordinatore di tutti i responsabili della manifestazione.
UZT	UFFICIALI ZONA TRIAL: Sono degli Ufficiali di Gara che effettuano il servizio relativo alla proposta di assegnazione punteggi nella ZC di loro competenza.
UZTR	UFFICIALI ZONA TRIAL RESPONSABILI: sono gli UZT responsabili della ZC a loro assegnata (capo zona).
VER	VERIFICATORE: nominato dalla FMI verifica il PDG e le ZC di una manifestazione.
ZC	ZONA CONTROLLATA: è la parte di percorso nella quale i concorrenti sono oggetto di assegnazione di penalità.
ZCV	ZONA CONTROLLATA di VELOCITA'
ZDO	ZONA DI OSSERVAZIONE: è l'area delimitata che sta tra l'esterno della ZC e dove possono sostare le persone autorizzate e/o munite di pettorale.
ZDR	ZONA DI RISCALDAMENTO: area di dimensioni limitate posta immediatamente vicino alla partenza per il riscaldamento atletico dei piloti.
ZN	ZONA NEUTRA: è il corridoio che precede la ZC ed è parte integrante della stessa.
ZS	ZONA di SICUREZZA: è il corridoio posto alla fine della ZC.
ZT	Area destinata ai test dei motocicli prima della gara.

PARTE PRIMA

Norme Generali

Art. 1 – DEFINIZIONE

1.1 - Il Trial è una manifestazione che si svolge su qualsiasi tipo di terreno all'aperto e/o all'interno di aree, in cui la resistenza, l'abilità e la regolarità dei piloti costituiscono la base principale per discernere dei risultati.

1.2 - Nel percorso di gara, sono incluse delle "Zone Controllate" (ZC), in cui l'abilità del pilota a percorrerle viene osservata ed eventualmente penalizzata da parte di personale. (Ufficiali Zona Trial- UZT).

1.3 - Tutto il percorso o parte di esso, deve essere compiuto in un tempo limite stabilito: il Tempo Ideale (TEI).

Art. 2 – LICENZE

2.1 - Tutte le Licenze TRIAL saranno rilasciate considerando gli anni compiuti, il livello tecnico dei richiedenti e i risultati già conseguiti.

2.2 - I passaggi di categoria avverranno per fascia di età (anni compiuti), per merito o in base a domanda dei richiedenti.

2.3 - L'attribuzione delle categorie è di competenza:

a - CSN- Comitato Trial: per le categorie TR1 - TR2 - TR3 - TR3 125 - TR3 O.

b - CO.RE. di appartenenza: per le categorie TR4 - TR4 O - TR5 - TR5 O -(salvo parere diverso della CSN).

Art. 3 – CATEGORIE – CLASSI – ZC – FASCE DI ETÀ'

3.1 - JUNIORES

a) Licenze:

I piloti devono essere in possesso delle seguenti licenze:

- CITOJ : - da 8 anni a 13 anni licenza Mini Young
- da 14 anni licenza Under 21
- ATTIVITA' TERRITORIALE E/O NAZIONALE NON TITOLATA:
- da 8 anni a 13 anni licenza Mini Young
- da 14 anni licenza Under 21 Licenza Amatoriale

b) Categorie

Categorie	CILINDRATA	PORTE	ETÀ
Juniores A	fino a 125	verde	da 12 a 15
Juniores B	fino a 125	giallo	da 9 a 15
Juniores C	fino a 125	bianco	da 9 a 15
Juniores D	fino a 80	nero	da 8 a 15
Juniores E	frizione autom./moto elettriche	OPEN°	da 8 a 11

Caratteristiche di base moto elettriche per categoria F: Pneumatici max 16", motore elettrico potenza massima W 600.

3.2 - La scelta della categoria/classe nella quale concorrere è lasciata al pilota, in rispetto delle fasce di età, e dovrà essere fatta al momento della richiesta della licenza.

La categoria dovrà essere la stessa per tutto il campionato.

Il Comitato Trial si riserverà un diritto di veto in merito alla scelta della categoria.

I piloti di 14 anni compiuti parteciperanno alla categoria Juniores con la licenza Under 21.

Al raggiungimento dei requisiti anagrafici ed in osservanza di quanto previsto dalla norme sportive, potranno partecipare alla categoria TR3/125 o ad altre categorie con parere favorevole della CTS.

° Il percorso OPEN prevede come limiti imposti quelli derivanti dal nastro di delimitazione della ZC.

Il passaggio in qualunque porta segnalata con colori di altre categorie verrà considerato fiasco.

3.3 - CATEGORIE SPORT/UNDER/OVER/ELITE

Categorie	CILINDRATA	PORTE	ETÀ'	LICENZA
TR1	124/500	ROSSO	da 16 a 40	ELITE
TR2	49/500	BLU	da 14 a 50	FUORISTRADA U/O
TR3	49/500	VERDE	da 14 a 29	FUORISTRADA U/O
TR3 125	49/125	VERDE	da 14 a 29	FUORISTRADA U/O
TR3 OVER 30	124/500	VERDE	da 30 a 75	FUORISTRADA U/O
TR4	49/500	GIALLO	da 14 a 39	FUORISTRADA U/O
TR4 OVER 40	124/500	GIALLO	da 40 a 75	FUORISTRADA U/O
TR5	49/500	BIANCO	da 14 a 39	FUORISTRADA U/O
TR5 OVER 40	124/500	BIANCO	da 40 a 75	Licenza Amatoriale FUORISTRADA U/O
ME/MV	49/500	BIANCO	da 18 a 75	Licenza Amatoriale FUORISTRADA U/O
FMI	49/500	Percorso più facile previsto nella gara. Età da 14 a 75 anni - Tessera FMI (nessuna classifica)		

3.4 - Per l'appartenenza a qualsiasi categoria fa fede l'età anagrafica (anno compiuto).

3.5 - L'inserimento iniziale nelle suddette categorie è indicativo, i piloti hanno la facoltà di richiedere di essere inseriti in una categoria diversa previa richiesta e approvazione della CSN - Comitato Trial.

3.6 - La categoria prescelta/assegnata dovrà essere la stessa per tutto l'anno in corso e in tutte le manifestazioni sia Internazionali, Nazionali e Territoriali.

Acquisendone i meriti i piloti potranno fare richiesta alla CSN - Comitato Trial di cambio di categoria anche senza attendere l'anno successivo.

3.7 - I piloti alla guida di moto a propulsione elettrica potranno partecipare in qualsiasi categoria.

3.8 - La partecipazione alla categoria ME Moto Epoca è riservata ai piloti che partecipano con motocicli iscritti al Registro Storico FMI.

3.9 - La partecipazione alla categoria MV è riservata ai piloti che partecipano con motocicli raffreddati ad aria.

Art. 4 - TITOLI DI MERITO NAZIONALI

4.1 - TR1

a) piloti TR 1 nel 2013

b) pilota classificato primo nel CITO categoria TR 2 nel 2013

4.2 - TR2

a) piloti TR 2 nel 2013

b) pilota classificato primo nel CITO categoria TR 3, 125, nel 2013

4.3 - TR3/TR3 125

a) piloti TR3 nel 2013

b) pilota primo classificato nel CITO categoria TR4 nel 2013

c) piloti primi 3 classificati nel CITOJ Categoria Juniores A (se rientrano nella fascia di età)

4.4 - TR3 O 30

a) piloti TR3 O nel 2013

b) piloti TR3 con 30 anni compiuti

4.5 - TR4/TR4 O

a) Tutti i piloti TR4 /TR4 O nel 2013

c) Tutti i piloti che verranno inseriti nell'apposita graduatoria dai CO.RE.

4.6 - TR5/TR5 O

a) Tutti i piloti TR5 e TR5 O nel 2013

c) Tutti i piloti che verranno inseriti nell'apposita graduatoria dai CO.RE.

4.8 - Tutte le vittorie di campionato / Trofeo Nazionale e/o regionale comporteranno la relativa promozione di categoria.

4.9 - Le categorie Over 30 e 40 sono escluse dai titoli di merito e conseguenti promozioni, ma subiscono le relative penalizzazioni nel caso di permanenza nella categoria.

4.10 - I passaggi di categoria per merito, in base alle classifiche dell'anno precedente, costituiranno un obbligo per i piloti oggetto della promozione.

I piloti che non accetteranno la promozione per titoli di merito potranno restare nella stessa categoria o in un'altra con pari livello di difficoltà, ma subiranno una penalizzazione in campionato oggetto della promozione/richiesta di inserimento, pari al punteggio attribuibile alla prima posizione di una gara.

4.11 - L'eventuale rinuncia del titolo di merito acquisito nel CITO e eventuali richieste di retrocessione che devono essere approvate dal CSN - Comitato Trial e /o CO.RE di competenza comporterà la penalizzazione in tutti i campionato/ trofei a cui il pilota parteciperà. L'eventuale rinuncia del titolo di merito acquisito nei campionati / trofei territoriali e eventuali richieste di retrocessione comporterà la penalizzazione nel solo campionato /trofeo oggetto del merito.

La permanenza nella Categoria TR2 e FEM nei campionati Regionali dei relativi vincitori non comporta la penalizzazione.

Art. 5 - PERCORSO

5.1 - Il percorso dovrà essere ad unico senso di marcia. Se, in circostanze eccezionali fosse necessario avere un doppio senso di marcia, dovranno essere adottate delle idonee misure di sicurezza.

5.2 - Per figurare nella classifica finale, la moto del pilota deve avere effettuato la totalità del percorso con i propri mezzi o con quelli del pilota.

5.3 - Il percorso dovrà essere completamente segnalato prima dell'inizio delle OP e comunque prima della Verifica delle ZC ove sia prevista.

Art. 6 - DISTANZA

6.1 - La lunghezza totale del percorso sarà massimo Km. 100.

Art. 7 - SEGNALAZIONI

7.1 - Il percorso sarà segnalato con frecce direzionali con dimensioni minime 250x100 mm (tavola 1) recanti il logo FMI.

7.2 - Lo spazio con "3" indica il numero della ZC alla quale si dirigono i piloti.

7.3 - Tutte le frecce devono essere di materiale impermeabile.

7.4 - È obbligatorio esporre nella sede delle OP una cartina del percorso con una completa campionatura del sistema di segnalazione.

7.5 - Per ragioni di sicurezza le indicazioni del percorso per i non partecipanti alla gara dovranno essere diverse da quello piloti e possessori di pettorale / pass.

7.6 - Il percorso dovrà essere segnalato prima dell'inizio delle O.P.

7.7 - Un pilota che abbandoni il percorso lo dovrà riprendere dal punto dove l'ha abbandonato, pena l'esclusione.

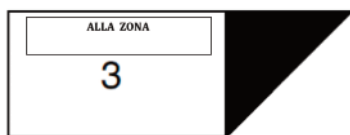


Tavola 1

Art. 8 - ZONA CONTROLLATA (ZC) (vedi Tavola 4)

8.1 - Il numero delle zone sarà indicato nel R.P.

8.2 - La lunghezza massima della zona controllata: 60 metri.

8.3 - Ogni ZC sarà chiaramente numerata in ordine progressivo.

8.4 - Ogni ZC avrà due porte ben visibili che indicheranno "IN" (Inizio della zona) e "FIN" (Fine della zona).

Ciascuna porta sarà costituita da N. 2 cartelli indicatori (uno a destra ed uno a sinistra).

8.5 - Una motocicletta si considera entrata nella ZC quando il mozzo della ruota anteriore avrà oltrepassato la porta "IN" e si considererà uscita dalla ZC quando il mozzo della ruota anteriore avrà oltrepassato la porta "FIN".

8.6 - La ruota anteriore sarà la prima a dover entrare ed uscire dalla ZC.

8.7 - Un pilota che ha fatto fiasco deve abbandonare la ZC alla scadenza del tempo concesso e comunque nel momento e per la strada indicata dal UZT.

8.8 - Se in una ZC si crea una coda con più di N. 10 moto o nei casi ove lo ritenga opportuno, il UZT ha la facoltà di ritirare i cartellini segnapunti, di ordinarli in base all'ordine di arrivo nella ZC e di regolare di conseguenza l'accesso alla ZC da parte dei piloti. La moto potrà essere sostenuta e/o fatta avanzare nella coda solo dal pilota.

8.9 - Quando una ZC viene giudicata dal DDG impraticabile per causa di forza maggiore, la zona potrà essere eliminata e nessuna penalità relativa a quella zona sarà assegnata.

8.10 - Se una ZC non viene superata da alcun pilota al 1° giro, la stessa potrà essere eliminata o modificata su decisione del D.d.G. e le penalità dei piloti incluse nel totale delle penalizzazioni.

Nel caso di ZC con porte per più categorie, verrà eliminata o modificata solo per la categoria o classe interessata.

8.11 - Durante la gara è permesso visionare le ZC a piedi solo da parte dei piloti.

8.12 - Le ZC costruite artificialmente sono autorizzate (max 20% sul totale della gara) purché vengano realizzate con materiali naturali: pietre, tronchi. Sono permessi manufatti in cemento in quantità ridotta.

8.13 - Le strade per la pubblica circolazione dovranno quanto più possibile essere diverse da quelle percorse dai possessori di pettorale autorizzati.

8.14 - Nel caso in cui, per un qualsiasi motivo, dal percorso di gara venga eliminato un totale pari ad oltre il 40% (arrotondato in difetto) delle ZC previste, la gara non potrà essere omologata.

FAC SIMILE ZONA CONTROLLATA

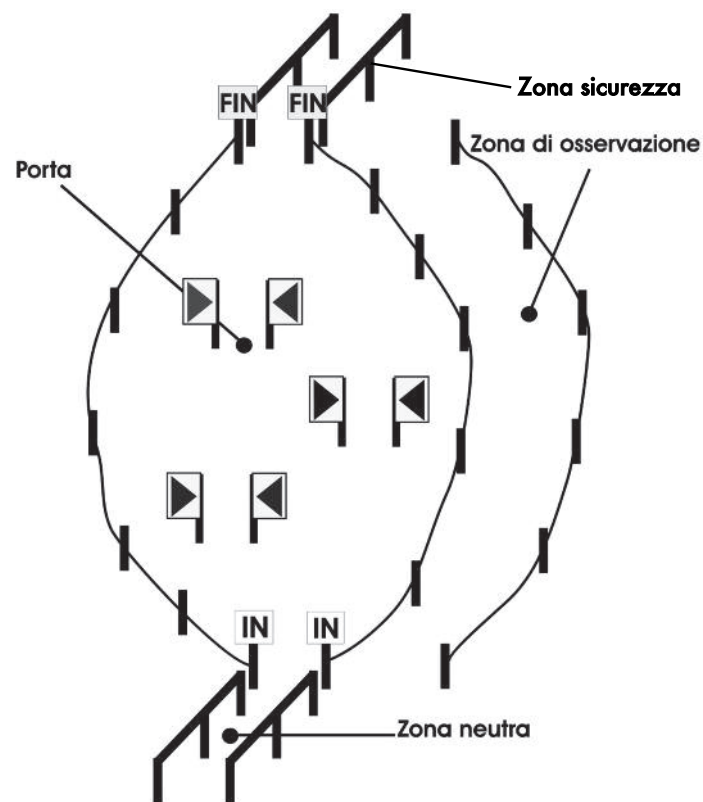


Tavola 4

Art. 9 - ZONA NEUTRA - ZONA SICUREZZA

9.1 - ZONA NEUTRA

a - Prima della porta IN dovrà essere prevista una Zona Neutra (ZN) con una lunghezza di minimo metri 4 per permettere ad almeno 2 piloti di stare in fila e prepararsi ad entrare nella ZC;

b - Nella ZN solo in pilota è autorizzato a toccare/far avanzare la moto.

9.2 - ZONA SICUREZZA

A - dopo la porta FIN dovrà essere prevista una Zona di Sicurezza (ZS) con una lunghezza di almeno metri 3.

9.3 - La ZN è a tutti gli effetti area di competenza del UZT ma non è soggetta alle penalizzazioni inerenti alla ZC.

Art.10 - ZONA DI OSSERVAZIONE

10.1 - All'esterno dell'area delimitata della ZC ove passano i piloti, dovrà essere previsto uno spazio "Zona di Osservazione (ZDO) delimitato da un nastro (di tipo differente da quello utilizzato per delimitare la ZC) che costituirà una barriera di separazione e di sicurezza.

Soltanto gli UDG, gli ASS, i fotografi accreditati e quanti dispongano del previsto pettorale potranno accedere a questo spazio.

10.2 -La dimensione della ZDO dovrà permettere il passaggio e la permanenza degli autorizzati.

Art. 11 - DELIMITAZIONI DELLA ZONA CONTROLLATA

11.1 - Le delimitazioni devono essere fatte tramite nastri impermeabili, ben visibili, fissati a ostacoli naturali o a pali ben infissi nel suolo.

11.2 - Il nastro di delimitazione, non può essere avvolto al supporto delle frecce di segnalazione delle porte.

11.3 - I pali dovranno essere solidamente fissati nel suolo ed avere una altezza massima di cm.50 ed essere collocati in maniera tale che i nastri rimangano sempre ben tesi e con un'altezza dal suolo massimo di cm 30.

11.4 - La distanza tra i nastri (larghezza della ZC) deve essere minimo di cm 250.

11.5 - La larghezza della ZC potrà essere ridotta tramite passaggi obbligati collocando "porte" come nell'esempio. (tavola 2).

11.6 - Il nastro di delimitazione o la porta si rompono o cadono dovranno essere ripristinate prima del passaggio del pilota successivo.

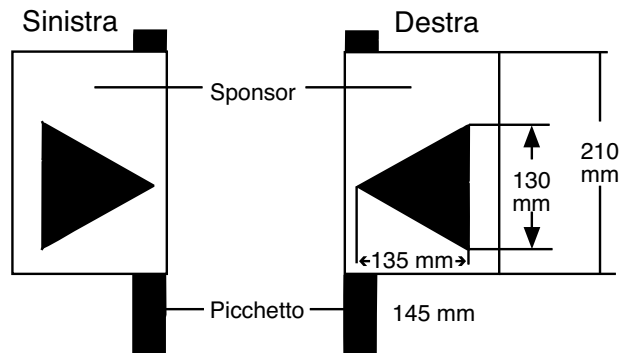


Tavola 2

Art. 12 - PORTA

12.1 - La larghezza minima di una porta deve essere di cm 120.

12.2 - Le porte sono identificate in due frecce e saranno contraddistinte da segnalazioni (frecce dx e sx) di colore riferito alle categorie.

12.3 - Le frecce di segnalazione dovranno essere ben fissate su dei supporti aventi le seguenti caratteristiche:

a) supporti metallici costituiti da un manufatto realizzato in filo metallico rigido diametro 4/6 mm. (come da tavola 3)

b) paletti in legno/materiale idoneo cm 5/6 di lato, smussati all'estremità superiore, con frecce applicate tramite n. 2 viti/ fascette.

12.4 - I colori utilizzati per le porte saranno, in ordine decrescente di livello di difficoltà: Rosso - Blu - Verde - Giallo - Bianco - Nero.

12.5 - I piloti devono attraversare tutte le porte previste per la propria categoria (colore).

12.6 - In ogni gara saranno previste al massimo n. 5 colori di porte.

Art. 13 - OSTRUZIONE

13.1 - È considerata OST, quando un pilota, nel percorrere la ZC, viene ostacolato da altri piloti.

13.2 - Se il pilota reclama l'OST, il UZT, in base ad una sua valutazione sul fatto, può far ripetere la ZC.

13.3 - La decisione del UZT di zona sulla possibilità di ripetere la zona NON è appellabile.

13.4 - Se il UZT concede di ripetere la ZC, il pilota ripartirà dall'inizio della ZC, ed i punti presi fino al punto prima dell'ostruzione del primo tentativo, saranno mantenuti, sommandoli ad altri eventuali punti acquisiti dopo dove è avvenuta l'OST.

13.5 - Il UZT ha la possibilità di far ripetere le ZC nei casi in cui l'azione del concorrente è stata danneggiata o interrotta da motivi non riconducibili a lui stesso e/o al suo ASS.

Art. 14 - TEMPO E CONTROLLI

14.1 - Il tempo di partenza ed arrivo dovranno essere rilevati al minuto primo.

14.2 - L'orario di partenza del primo pilota dovrà essere riportato sul RP.

14.3 - Tempo per pilota:

a) Il tempo massimo di durata della gara, dall'orario di partenza del primo pilota, all'orario di arrivo dell'ultimo pilota, non dovrà essere superiore alle ore 12.00 (720 minuti)

b) Al tempo ideale (TEI) concesso ad ogni pilota sono ammessi al massimo 20 minuti di ritardo totale penalizzati.

c) La velocità media considerata per il calcolo del tempo di gara a disposizione per ogni pilota non dovrà superare i 20 km/h.

d) Il TEI per ogni pilota sarà indicato nel RP.

e) Se un pilota parte in ritardo sul suo tempo stabilito, il suo TEI di arrivo non sarà modificato.

f) Nel caso che una o più ZC siano eliminate durante lo svolgimento della gara, il TEI non sarà modificato.

g) Il DDG o la Giuria possono aumentare il TEI totale e/o quello attribuito al primo giro, ma dovranno farlo prima della partenza del primo concorrente e darne comunicazione.

14.4 - Controllo Orario Partenza/arrivo

a) Il Controllo orario di partenza sarà situato nell'area partenza.

b) Il controllo orario di arrivo sarà situato in prossimità della fine dell'ultima ZC o sulla pedana di arrivo, se il percorso ricorre dall'ultima ZC e la pedana stessa, non presenta condizioni di potenziale pericolo, a discrezione e decisione del DDG.

- c) Ad ogni pilota potrà essere concesso un tempo massimo aggiuntivo (non sommabile con il TEI) stabilito dal DDG, per percorrere la distanza tra il controllo orario di arrivo e il punto effettivo di arrivo e di consegna del cartellino segnapunti.

14.5 - Tempo di zona

- a) Per completare una ZC viene concesso un tempo massimo di minuti 1 e secondi 30.
 b) Il tempo parte quando il mozzo della ruota anteriore supera la porta IN e termina quando il mozzo della ruota anteriore supera la porta FIN.
 c) Il tempo sarà controllato da un UZT.
 d) Se il pilota non termina la ZC nel tempo previsto, l'UZT farà un fischio lungo per segnalare che il tempo è scaduto.
 e) La decisione del UZT responsabile del tempo, è inappellabile.

14.6 - Gestione Sicurezza Tempo Percorso (GSTP)

Nel caso in cui il DdG ne ravvisi la necessità, per problematiche di sicurezza, (avvisando i piloti prima della partenza tramite Comunicato del DdG) potrà gestire il tempo di percorrenza attribuibile ai piloti per effettuare il tragitto neutralizzato ricorrente tra due ZC in questo modo:

- a) rilevazione del tempo dall'uscita della ZC precedente il tragitto neutralizzato. Il tempo verrà segnato sul cartellino.
 b) ai piloti viene dato un tempo neutralizzato deciso dal DdG (es. minuti 15) entro il quale dovranno raggiungere il punto di controllo finale del tragitto neutralizzato, attendendo lo scadere del tempo attribuito nella zona antistante il controllo e restando sulla propria moto.
 c) Il tempo attribuito dal DdG per il tragitto neutralizzato non verrà conteggiato nel tempo ideale di gara (TEI).

Art. 15 - TEST E VISITA ALLE ZONE

15.1 - A partire da 48 ore prima dell'inizio della manifestazione gli allenamenti ed i sopralluoghi sul percorso e sulle ZC sono vietati per tutti, ad eccezione di quelli autorizzati dal DdG per motivi di servizio e/o norme dell'Annesso Trial.

15.2 - Gli Organizzatori possono prevedere una zona di test/riscaldamento segnalata e delimitata. La stessa sarà utilizzabile dai piloti che risultino regolarmente iscritti alla manifestazione dal giorno precedente la gara come da TimeTable della manifestazione (All. Tavola 10,11,12).

15.3 - Gli Organizzatori metteranno a disposizione dei piloti un road book indicante il percorso di gara, la distanza delle ZC e il tempo di percorrenza tra le stesse.

Art. 16 - ISCRIZIONI

16.1 - I piloti dovranno inviare le iscrizioni, redatti sugli appositi moduli F.M.I. al Moto Club organizzatore/eventuale Servizio Gestione Segreteria se previsto, 15 giorni prima della manifestazione; saranno ritenute accettate solo le iscrizioni accompagnate dalla rispettiva tassa.

16.2 - Le iscrizioni pervenute fuori termine massimo non saranno accettate.

16.3 - L'assistente, quando previsto, paga la tassa d'iscrizione anticipatamente assieme al pilota o direttamente durante le O.P.

16.4 - Tasse di iscrizione: vedi norme di ciascun campionato/trofeo.

16.5 - Tutti i piloti che risultano iscritti a un Campionato o ad una singola gara, nel caso in cui non presenzino alla manifestazione hanno l'obbligo da avvisare della loro assenza

(via mail/tramite recapiti forniti dalla organizzazione) la Segreteria del Campionato ove sia operante e per conoscenza il club organizzatore, entro l'orario di chiusura delle OP.

Art. 17 - PETTORALI E PASS

17.1 - Tutti i piloti e gli altri soggetti previsti dalle specifiche norme, sono tenuti ad indossare un pettorale o/e una o più targhe identificative; nel caso la gara non preveda l'utilizzo del pettorale il pilota dovrà altresì collocare nella parte bassa centrale e posteriore del casco un adesivo con il suo numero di gara. I materiali saranno forniti dalla organizzazione.

17.2 - Il pilota dovrà assicurarsi che il pettorale e/o le sue targhe identificative e quanto su di essi riportato sia sempre e totalmente ben visibile, sia sul PDT che nelle ZC.

17.3 - La sostituzione del pettorale/targhe identificative, con altri di differente tipologia o numero, durante la gara comporta l'esclusione.

17.4 - Tutti i pettorali resteranno in possesso dei pilota/assistenti/altri solo per la durata di ciascuna gara.

17.5 - I pettorali e le targhe identificative dovranno essere conformi al Regolamento Tecnico e sugli stessi non potranno essere aggiunte pubblicità/loghi/scritte o coperte quelle esistenti.

17.6 - Colori dei pettorali piloti

Piloti:

Internazionali - TR1	fondo bianco	numeri rossi
TR2	fondo bianco	numeri blu
TR3	fondo bianco	numeri verdi
TR3-125	fondo bianco	numeri verdi
TR3 Over 30	fondo bianco	numeri verdi
Femminile	fondo bianco	numeri gialli
TR4	fondo bianco	numeri gialli
TR4 Over 40	fondo bianco	numeri gialli
TR5	fondo nero	numeri bianchi
TR5 Over 40	fondo nero	numeri bianchi

*Nel caso in cui gli organizzatori non disponessero di pettorali con i colori corrispondenti, dovranno utilizzare pettorali con fondo bianco e numeri neri, fornendo al pilota altri mezzi per identificare il percorso che dovrà affrontare in base alla propria categoria (es. bollo adesivo colorato da applicare sul portafaro).

17.7 - Colori dei pettorali

Assistenti	fondo blu	numeri bianchi
Media	fondo nero	numeri bianchi
Club	fondo giallo	numeri bianchi
Team	fondo giallo	numeri bianchi
Industrie	fondo verde	numeri bianchi
UZT	fondo arancione	numeri bianchi
UZTR	fondo rosso	numeri bianchi

17.8 - Tutti i pettorali inerenti alla circolazione sul percorso dovranno essere regolarizzati e ritirati prima del termine delle O.P.

17.9 - Pettorali - accessi

Accessi consentiti relativamente ai pettorali indossati:

- a) Pettorali Concorrenti: percorso di gara, Zona di Osservazione, ZC
- b) Pettorali Assistenti: percorso di gara, Zona di Osservazione, ZC solo quando il relativo pilota la sta effettuando.
- c) Pettorali Team, Industrie, Media, Club: percorso di gara e Zona di Osservazione.
- d) Pettorali/pass Ospiti: percorso di gara.

Art. 18 - ASSISTENTE

18.1 - Sul Regolamento Particolare/di Campionato sarà dichiarato se gli Assistenti sono ammessi.

18.2 - L'ASS dovrà avere almeno 18 anni compiuti ed essere in possesso della Licenza ASS o di una licenza Elite/Under/Over Fuoristrada/Amatoriale.

18.3 - L'ASS si dovrà presentare alle OP, con la licenza e documento d'identità e pagare la relativa tassa d'iscrizione. Inoltre il pilota ed il suo ASS dovranno firmare una dichiarazione nella quale il pilota si assume la responsabilità per il comportamento del proprio ASS.

18.4 - L'ASS potrà entrare nelle delimitazioni di una ZC, solo se autorizzato dal UZT, per ragioni di sicurezza e solo quando transita il suo pilota. Dovrà stazionare in una posizione autorizzata dal UZTR e non potrà seguire il concorrente.

18.5 - La licenza dell'ASS verrà trattenuta dagli organizzatori fino alla riconsegna del pettorale.

18.6 - Ogni ASS potrà iscriversi ed assistere un solo pilota.

Ciascun concorrente potrà iscriversi solo come pilota o come ASS.

18.7 - Nel caso in cui, durante la gara, un ASS non sia più in grado di proseguire e ufficialmente si ritiri, il suo pilota potrà chiedere che venga sostituito da un altro ASS avente i requisiti richiesti, dandone comunicazione al CDG che dovrà autorizzare la sostituzione. Non dovrà essere versata una nuova tassa di iscrizione.

18.8 - L'ASS iscritto, avrà un pettorale con lo stesso numero del pilota.

18.9 - Il pettorale dovrà essere ben visibile per tutta la gara.

18.10 - La motocicletta dell'ASS sotto la sua responsabilità dovrà essere conforme al CdS.

18.11 - Norme per l'Assistente:

L'Assistente deve osservare le seguenti norme di comportamento:

- a) Rispettare il Codice della Strada.
- b) Può fornire assistenza al suo pilota per riparare il motociclo o sostituire le parti non punzonate in ogni parte del percorso, escluso all'interno di una ZC e della ZN.
- c) Deve seguire il suo pilota su tutto il percorso di gara in rispetto delle norme FMI e di quelle impartite dagli organizzatori.
- d) Può tenere la moto del suo pilota su tutto il percorso, ad eccezione che nella ZC, nella ZN e nel corridoio antistante la stessa nel caso ci sia coda.
- e) Non può utilizzare la ZDO, se il suo pilota è già transitato nella ZC.
- f) Non può circolare, spingere, spostare e/o rimuovere la moto del pilota lungo il percorso.
- h) Non può tenere il cartellino segnapunti del proprio pilota.
- i) Non può modificare il percorso della ZC.
- j) Non può discutere con il UZT o contestare il suo operato.
- k) Non è autorizzato a sostituire il suo pilota alla premiazione.
- l) Non può cedere o togliersi il pettorale.

La non osservanza delle norme comporta un cartellino giallo al proprio pilota.

Art. 19 - ORDINE DI PARTENZA

L'ordine di partenza, avverrà come previsto dal RP e dall' Annesso Trial.

ART. 20 - PARCO CHIUSO

20.1 - Il PC è facoltativo a discrezione del DdG e/o della Giuria ove prevista.

20.2 - Il PC, se previsto, dovrà essere ben delimitato e cintato in modo da impedire l'ingresso a tutte le persone non autorizzate.

20.3 - L'ingresso e l'uscita dal PC devono essere chiaramente indicate. La zona di partenza ed arrivo devono essere quanto più vicine possibile al PC.

20.4 - L'accesso al PC è severamente vietato a tutti, ad eccezione del DDG, dei CDG e degli UDG addetti e dai piloti nel momento in cui si recano per depositare o ritirare il proprio motociclo.

20.5 - Nel PC è vietato:

- a) toccare il motociclo di altri piloti;
- b) effettuare riparazioni o altri lavori sul proprio motociclo;
- c) accendere il motore;
- d) toccare il proprio motociclo salvo per depositarlo o ritirarlo dal parco chiuso;
- e) fumare.
- f) fare rifornimento.
- g) coprire o/e mettere delle protezioni sul motociclo.

20.6 - I motocicli dovranno essere depositate nel PC:

- a) alla mattina della gara, nel periodo ricorrente da 90 minuti a 30 minuti prima della partenza del primo pilota.
- b) al termine della gara (subito dopo la consegna del cartellino).

20.7 - Il pilota potrà prelevare il motociclo dal PC 15 minuti prima del suo orario di partenza.

20.8 - Il PC a fine gara decade 30 minuti dopo l'esposizione delle classifiche.

20.9 - Il mancato deposito del motociclo al PC, al termine della gara, comporta l'esclusione dall'ordine di arrivo del trasgressore.

20.10 - Il DDG, comunicandolo preventivamente ai CDG, può autorizzare a sua discrezione e/o su richiesta scritta di uno o più piloti o per altre motivazioni, a ritirare il motociclo al parco chiuso di arrivo in base alle sue indicazioni.

20.11 - I motocicli saranno custoditi sotto la responsabilità del club organizzatore dal momento dell'ingresso al PC al momento della loro uscita e comunque non oltre 60 minuti dall'arrivo dell'ultimo pilota.

20.12 - Nel caso di presentazione del motociclo al PC di partenza oltre l'orario stabilito ma comunque entro l'orario di partenza del primo pilota: penalizzazione un cartellino giallo.

20.13 - Nel caso di presentazione del motociclo al PC di partenza dopo la partenza del primo pilota: esclusione.

20.14 - Nel caso coesistano due manifestazioni nel contesto dello stesso evento, il PC delle stesse dovrà essere separato.

Art. 21 - CONTROLLO DOCUMENTI

21.1 - Il controllo dei documenti della moto avrà luogo nel corso delle OP - Verifiche Tecniche a discrezione del CDG e/o del DDG e in accordo con il Presidente di Giuria ove la stessa sia operante.

21.2 - Potranno essere controllati i documenti di un massimo del 10% del totale dei piloti partenti, al fine di verificare che:

- a) numero di telaio, carta di circolazione, targa ed assicurazione dei loro motocicli sia corrispondenti.
- b) sono esenti da queste verifiche:
 - 1- i motocicli utilizzati nel corso di eventi che vengono organizzati in aree e/o percorsi chiusi alla pubblica circolazione.
 - 2 - i motocicli che partecipano nella categoria ME / MV.

21.3 - Il Pilota è responsabile del possesso d'idonea patente di guida e che il motociclo che conduce sia conforme a tutte le disposizioni del Codice della Strada, nonché coperto da polizza assicurativa ai sensi di legge. Il Pilota è responsabile e si obbliga, altresì, ad osservare le norme del Codice della Strada.

Art. 22 - PENALIZZAZIONI

22.1 - Penalità di Tempo

- a) N. 1 punto: per ogni 5 minuti primi interi di ritardo alla partenza, al controllo intermedio o a quello finale. Il ritardo accusato ad ogni controllo fino al raggiungimento dello step di 5 minuti e successivi.
- b) N. 5 punti: per non superare ciascuna ZC nel tempo indicato di un minuto e mezzo.
- c) Esclusione: più di 20 minuti di ritardo totali.

22.2 - Penalità nella zona controllata

- a) 0 punti: Superamento della zona senza arretrare e senza "appoggio"
- b) 1 punto: n. 1 appoggio.
- c) 2 punti: n. 2 appoggi.
- d) 3 punti: più di 2 appoggi o piede trascinato.
- e) 5 punti: fiasco.
- f) 20 punti: Salto di una ZC (non effettuare una ZC o/e non effettuarle nel loro ordine cronologico)

N.B. La maggior penalizzazione ottenuta è l'unica ad essere assegnata, salvo penalità supplementari.

22.3 Definizioni

APPOGGIO

Sarà considerato APPOGGIO quando una qualsiasi parte del corpo del pilota e del suo abbigliamento o una qualsiasi parte del motociclo, ad esclusione dei pneumatici, delle pedane e del blocco paramotore, si appoggi in maniera evidente al suolo o ad un ostacolo (albero, roccia etc.). È considerato APPOGGIO anche quando ciò avviene all'esterno delle delimitazioni della ZC (moto dentro le delimitazioni e appoggio al di fuori).

L'appoggio trascinato e prolungato nella lunghezza che crea un evidente vantaggio(per esempio piede trascinato nell'avanzare) viene penalizzato con tre penalità mentre il piede appoggiato in scivolata solo una penalità.

FIASCO

Sarà considerato fiasco:

- a) Se il motociclo retrocede, con o senza appoggio.
- b) Rompere, piegare o abbattere un paletto, il supporto di una freccia, di una porta o del nastro di delimitazione.

- c) Rompere il nastro della ZC, scavalcarlo e appoggiare la ruota al di là dello stesso e/o togliere il nastro dal paletto.
 - d) Se il pilota non ha entrambe le mani sul manubrio quando è nella condizione di appoggio, la moto è ferma e ne trae un evidente vantaggio.
 - e) Il pilota scende dalla moto e appoggia al suolo i due piedi dallo stesso lato o dietro la sagoma moto.
 - f) Il motociclo passa una porta dal lato sbagliato.
 - g) Il motore si spegne, la moto è ferma e il pilota è nella situazione di appoggio.
 - h) Il motore si spegne, il motociclo è fermo e una parte della moto è a contatto o con il suolo o con un ostacolo, salvo i pneumatici.
 - i) Il manubrio del motociclo appoggia sul il suolo.
 - j) Il motociclo o il pilota ricevono aiuto esterno.
 - k) Il motociclo effettua un incrocio di traiettoria nella ZC. È considerato incrocio quando la ruota anteriore passa dove è già passata la ruota posteriore.
 - l) La ruota posteriore supera il FIN della ZC prima della ruota anteriore.
 - m) La ruota anteriore esce dall'IN della ZC.
 - n) Non terminare la ZC nel limite massimo del tempo concesso.
 - o) Non passare attraverso una porta del proprio percorso, ovvero passare all'esterno di una porta segnalata.
 - p) Passare attraverso una Porta riservata ad una categoria diversa dalla propria anche se percorsa in senso opposto.
 - q) Rifiutarsi di percorrere una ZC presentandosi dal UZT per farsi segnare il punteggio.
 - r) Il pilota o il suo ASS modificano le difficoltà di una ZC. In questo caso il pilota non deve più affrontare la ZC.
 - s) L'ASS segue il pilota nella ZC.
- 22.4 - Penalità Supplementari - sanzioni.
- a) Il pilota affronta una ZC senza seguire l'ordine progressivo delle stesse: Punti 20 supplementari per ogni ZC affrontata non nell'ordine giusto.
 - b) Il pilota perde e/o non presenta il cartellino segnapianti al cambio o a fine gara: Punti 10 supplementari.
 - c) Esito negativo di una prova fonometrica effettuata durante la gara: Punti 10 supplementari.
 - d) In caso di danneggiamento del pettorale, il pilota sarà soggetto ad una sanzione, a favore di chi fornisce il pettorale stesso, pari a €10,00.

22.5 - CARTELLINO GIALLO

Il Cartellino Giallo comporta una penalizzazione di 5 punti e potrà essere assegnato ad un concorrente/ASS dal UZTR, dal DDG, dal VER, da un UDG o dal Pres. Giuria ove la stessa sia operante. Uno o più cartellini gialli potranno essere assegnati in alternativa ad altre sanzioni previste per azioni del concorrente e dell'ASS non conformi alle norme o al comportamento sportivo. L'assegnazione dei 5 punti di penalizzazione supplementari derivanti dal cartellino giallo dovranno essere confermati dalla Giuria ove la stessa sia operante o dal DdG.

- a) Mancato rispetto delle norme del PC;
- b) Procedere sul percorso o/e nel contesto della manifestazione con il pettorale totalmente o parzialmente coperto.
- c) Comportamento non consono all'etica sportiva.
- d) Mancato rispetto delle norme e disposizioni inerenti al paddock.

- e) Danneggiamento del pettorale.
- f) Assenza al briefing.
- g) Mancato stop del motore se ci sono più di tre piloti in coda.
- h) Il pilota inizia la ZC senza autorizzazione del UZT.
- i) Il pilota rientra nella ZC (con il motociclo o a piedi) dopo averla già percorsa.
- l) Il pilota che ha fatto fiasco non abbandona la zona nel momento e per la strada indicata dal UZT.
- m) Il pilota lascia il motociclo incustodito nella zona neutra e/o nella stessa riceve aiuto esterno al motociclo.
- n) Il pilota o/e all'ASS si rifiutano di rispettare le istruzioni del UZT e/o si comportano in maniera scorretta in una sezione e/o sul percorso.
- o) Il pilota non consegna il CS entro 10 minuti dal termine del giro/gara.
- p) Il pilota non allaccia il dispositivo di spegnimento automatico di sicurezza.
- q) L'ASS entra in ZC senza l'autorizzazione.

22.6 - Esclusioni

I comportamenti seguenti provocano l'esclusione del pilota:

- a) Condotta scorretta verso un Ufficiale di Gara da parte del pilota o ASS;
- b) Guidare senza casco;
- c) Sostituire il motociclo o parti punzonate;
- d) Equipaggiamento non conforme alle specifiche tecniche;
- e) Sostituzione del motociclo, di pilota o di ASS (senza autorizzazione) durante la gara;
- f) Utilizzare pneumatici non autorizzati;
- g) Sostituzione del pettorale o della Targa Identificativa;
- h) Non riprendere il percorso dal punto dove è stato abbandonato;
- i) Presenza sul percorso e nelle ZC 48 ore prima dell'inizio della manifestazione;
- k) Partenza o arrivo oltre il tempo TEI previsto dal R.P.;
- l) Nel momento in cui al pilota verrà contestato un ritardo di tempo superiore al massimo previsto, il pilota stesso dovrà immediatamente presentarsi alla zona partenza, consegnare il suo pettorale ed arrestare la sua gara (idem il suo ASS).
- m) Manomettere o sostituire il cartellino segnapunti;
- n) Rifiuto di farsi timbrare il cartellino segnapunti da UZT;
- o) Togliere dalla moto il numero identificativo di gara;
- p) Ricevere n. 3 Cartellini Gialli durante la manifestazione.
- q) Manifesta volontà del pilota e/o del suo ASS a non voler superare il percorso e/o una zona controllata.
- r) Manifesta volontà del pilota di ostacolare il regolare svolgimento della manifestazione.
- s) Motociclo non conforme regolamento tecnico.

Art. 23 - CARTELLINO SEGNA PUNTI (vedi Tavola 6)

23.1 - Il pilota dovrà far timbrare il cartellino ad ogni zona e consegnarlo se richiesto al UZT. Dopo aver effettuato l'ultima ZC, alla fine di ogni giro, il pilota dovrà consegnare il CS al responsabile dei risultati nel più breve tempo possibile.

23.2 - Un errore sul CS da parte del UZT potrà essere corretto dallo stesso, bucando tutti gli altri punteggi e lasciando vuoto il punteggio valido.

23.3 - Il pilota è l'unico responsabile del cartellino segnapunti e dell'assegnazione del punteggio sullo stesso.

Art. 24 - DOCUMENTO UFFICIALE RIPORTANTE LE PENALITÀ (vedi Tavola 5)

24.1 - Ogni UZTR deve compilare la tabella segnapunti e/o inserire nel sistema elettronico in dotazione le penalità di tutti i piloti transitati in quella ZC.

La tabella è l'unico documento ufficiale attestante le penalità assegnate.

24.2 - Il DDG deve assicurarsi che le penalità riportate sui CS dei primi tre classificati di ogni categoria, più altri eventuali piloti a sua discrezione, corrispondano a quelle segnate sulle tabelle.

Art. 25 - CLASSIFICHE DI GARA

25.1 - Sarà vincitore il pilota che avrà realizzato il minor numero di penalità.

25.2 - In caso di parità di penalità totali risulterà vincitore:

a - il pilota che ha totalizzato il maggior numero di passaggi a zero.

Nel caso persista la parità discriminanti a seguire:

b - il pilota con maggior numero di 1

c - il pilota con maggior numero di 2

d - il pilota con maggior numero di 3.

e - il pilota che avrà percorso la gara con il minor tempo totale.

Nel caso sussista ancora la parità, i piloti saranno accreditati dello stesso punteggio e della stessa posizione e viene saltato il successivo (per esempio se due piloti sono ex aequo al secondo posto i punti saranno attribuiti come segue:

1°-20, 2°-17, 4°-13, 5°-11, 6°-10 etc... ed eventuali premi assegnati a sorteggio.

25.3 - Per figurare nella classifica finale della gara il pilota deve avere effettuato la distanza totale del percorso con il proprio motociclo.

25.4 - Le classifiche individuali dovranno essere per categoria/e del pilota come previsto da R.P./Annesso Trial.

25.5 - Per stilare la classifica di squadra di Club ove prevista dal relativo campionato, verrà assegnata ad ogni Moto Club la somma dei punti di campionato acquisiti dai primi tre piloti suoi licenziati nelle categorie previste. Tutti i piloti che sono soggetti a penalizzazioni di campionato, per rifiuto di promozione a categoria superiore o retrocessione, non potranno contribuire con i loro risultati di gara alla classifica per squadre di Club.

ART. 26 - PUNTEGGIO CLASSIFICHE DI CAMPIONATI E TROFEI

26.1 - In ogni manifestazione titolata, ai fini delle classifiche finali di Campionato o Trofeo, vengono assegnati i seguenti punteggi:

20 punti	al 1°classificato
17 punti	al 2°classificato
15 punti	al 3°classificato
13 punti	al 4°classificato
11 punti	al 5°classificato
10 punti	al 6°classificato
9 punti	al 7°classificato
8 punti	al 8°classificato
7 punti	al 9°classificato
6 punti	al 10°classificato
5 punti	al 11°classificato
4 punti	al 12°classificato
3 punti	al 13°classificato
2 punti	al 14°classificato
1 punto	al 15°classificato

26.2 - Per la classifica finale sono ritenuti validi tutti i punteggi acquisiti, salvo differenti norme relative ad uno specifico campionato.

26.3 - Nel caso di ex aequo dopo l'ultima gara di campionato, si conteranno il maggior numero di primi posti, secondi ecc.. Se sussisterà ancora la parità, si terrà conto della somma totale delle penalità accusate in tutto il campionato.

Nel caso di non partecipazione/esclusione/ritiro, in una o più manifestazioni, verrà attribuito il massimo delle penalità totalizzabili in quelle gare (n. di zone x 5 + max penalità di tempo).

26.4 - Salvo norme specifiche relative ai singoli campionati/trofei, i punteggi vengono assegnati solo ai piloti di nazionalità italiana.

Art. 27 - PREMIAZIONE

27.1 - Premi almeno per i primi 3 classificati di ogni categoria.

27.2 - La cerimonia di premiazione, riferita a classifiche in forma ufficiale, si dovrà svolgere al massimo 30 minuti dopo l'arrivo dell'ultimo pilota.

Art. 28 - RECLAMI

I reclami dovranno essere presentati in conformità ai regolamenti vigenti ed alle eventuali norme riportate sul RP della gara.

Art. 29 - INSTALLAZIONE DI PRONTO SOCCORSO

29.1 - Nei pressi del Percorso di gara dovrà essere prevista un'area idonea per lo stazionamento di almeno una ambulanza, dello staff di soccorso e del medico di gara che devono presenziare da almeno 1/2 ora prima della partenza del primo pilota, fino a 1/2 ora dopo l'arrivo dell'ultimo.

29.2 - Ogni postazione ZC dovrà essere dotata di un kit di primo soccorso.

29.3 - Nel caso di presenza di un'area di test/riscaldamento dal momento dell'apertura della stessa dovrà essere presente una ambulanza negli orari di apertura della stessa.

Art. 30 - CONOSCENZA/ACCETTAZIONE DEI REGOLAMENTI

Per il fatto di partecipare alla gara, il pilota ed i suoi eventuali assistenti, attestano di conoscere i regolamenti della FMI, il presente regolamento, ed il R.P. della gara e si impegnano ad osservarli.

Art. 31 - MANIFESTAZIONI ABBINATE

Tutte le manifestazioni trial internazionali, nazionali e comunque titolate (anche regionali) abbinabili a Mountaintrial - Mulatrial, Motocavalcate, attività Hobby Sport e a quant'altro sia di competenza del Settore Trial dovranno essere autorizzati dal Settore Trial Nazionale.

Art. 32 - MANIFESTAZIONI A CARATTERE DI "DIMOSTRAZIONE E/O PROMOZIONE"

Manifestazioni di basso contenuto agonistico/sportivo atte a promuovere e divulgare la disciplina.

Al fine di poter organizzare qualsiasi tipo di manifestazione di trial, con la presenza di piloti tesserati FMI e non, è fatto obbligo di richiedere nulla osta alla FMI CSN o Comitato Regionale FMI a seconda della competenza, tramite compilazione di un apposito modulo Regolamento Particolare.

Art. 33 - VARIAZIONI OPERATIVE

Nei casi di forza maggiore e/o di altre situazioni in conseguenza delle quali sia necessario procedere a variazioni inerenti la manifestazione, avranno potere decisionale in ordine di grado (ove sia operante) il Presidente di Giuria e il DDG.

Art. 34 - REGOLAMENTI CAMPIONATI E TROFEI

Le Norme Generali si applicano in ogni manifestazione di ordine e grado, fatto salvo quando di differentemente disposto nei regolamenti dei vari campionati.

PARTE SECONDA

TRIAL INDOOR (TRI)

Art. 1 - DEFINIZIONE

Il Trial Indoor è una manifestazione che si svolge in un'area delimitata coperta o scoperta, all'interno della quale il è ammesso solo personale autorizzato.

Art. 2 - CATEGORIE AMMESSE

Sono ammessi i piloti di tutte le categorie, compresi i titolati di licenza FIM e/o FIM EUROPE con nulla osta della propria Federazione.

Art. 3 - PARCO PILOTI

Nei pressi del Percorso di gara dovrà essere delimitata un'area destinata allo stazionamento dei piloti e degli ASS quando non sono in azione sul percorso.

Art. 4 - INSTALLAZIONE DI PRONTO SOCCORSO

Nei pressi del Percorso di gara dovrà essere prevista un'area idonea per lo stazionamento di un'ambulanza, dello staff di soccorso e del medico di gara.

Art. 5 - ISCRIZIONI

5.1 - Le iscrizioni dovranno essere inviate al Moto Club organizzatore (vedi art. 16 Trial).

5.2 - Il massimo dei partecipanti ad una gara sarà di N. 10 piloti.

5.3 - Nel caso risultino iscritti più piloti del totale degli ammessi è possibile svolgere una manche preliminare di qualifica.

5.4 - Non è prevista una tassa di iscrizione per piloti e ASS.

Art. 6 - ASSISTENTE ISCRITTO

6.1 - Solo l'ASS del pilota che sta effettuando la ZC potrà restare all'interno del percorso.

6.2 - Gli altri assistenti dovranno rimanere nel luogo indicato dal DDG.

6.3 - Un ASS potrà svolgere la sua funzione per uno o più piloti quando questi non competano contemporaneamente.

6.4 - Potranno svolgere la funzione di ASS anche i piloti iscritti, quando non siano, nella stessa fase di gara, impegnati come concorrenti.

Art. 7 – PERCORSO

7.1 - Il Percorso di Gara è costituito da minimo N. 5 ZC fino ad un massimo di N. 12 ZC che andranno affrontate in ordine progressivo.

7.2 - Le ZC vengono costruite utilizzando materiali di ogni tipo (proibiti i materiali di risulta). L'abilità del pilota nel percorrerle viene osservata ed eventualmente penalizzata da parte dei UZT.

7.3 - Tutto il percorso o parte di esso, dovrà essere completato in un TEI stabilito.

7.4 - La gara si svolgerà su N. 2 giri.

7.5 - Per il secondo giro le ZC (tutte o alcune) verranno affrontate in senso contrario e comunque avranno un livello di difficoltà diversa dal giro precedente.

7.6 - Durante la gara, solo il pilota/i e il suo ASS/i che stanno affrontando il percorso potranno stare nell'area di gara; gli altri piloti dovranno restare nell'area predisposta e loro indicata dal DDG.

7.7 - Nel caso di pioggia il DDG potrà:

A- modificare o eliminarne una o più ZC.

B - Nel caso di eliminazione di più del 50% delle ZC la gara verrà sospesa e sarà ritenuta valida la classifica del primo giro se lo stesso è stato completato da tutti i concorrenti. In caso contrario la gara verrà annullata. Se la gara verrà annullata non verrà elargito alcun monte premi.

C- Sospendere la manifestazione fino ad un massimo di 30' relativamente ad ogni fase di gara.

Art. 8 – ZONA DI RISCALDAMENTO

In adiacenza al percorso dovrà essere predisposta una idonea zona di riscaldamento.

Art. 9 – ZONE

9.1 - Il numero delle ZC dovrà essere specificato nell'RP.

9.2 - ZC: le ZC dovranno essere realizzate con materiali di adeguata robustezza atti a resistere alle sollecitazioni prodotte dal passaggio dei concorrenti. Nella loro realizzazione, dovrà essere prestata particolare cura alle finiture per far modo che le stesse non presentino aree o/e superfici particolarmente taglienti e/o pericolose in caso di cadute. Le ZC dovranno essere realizzate in modo che non si alterino profondamente al passaggio dei piloti.

9.3 - ZC velocità: le ZCV di velocità/parallelo dovranno avere le seguenti caratteristiche:

- 1) Essere costituite da due corridoi affiancati, ciascuno con una larghezza minima di mt. 1,5 con una fascia centrale di sicurezza di almeno mt. 0,5
- 2) I due corridoi dovranno essere assolutamente identici.
- 3) Nel caso in cui venga previsto un senso di andata e ritorno, dovrà essere indicato chiaramente lo spazio per l'inversione e il senso di marcia.
- 4) Le/la linea di partenza/arrivo dovrà essere chiaramente segnalata al suolo ed essere posizionata in modo tale da permettere una facile determinazione del passaggio dei concorrenti.

Art. 10 – DELIMITAZIONE E SEGNALAZIONE DELLE ZC

10.1 - La larghezza di una ZC può essere delimitata da una porta.

10.2 - Le linee di IN e di FIN delle ZC, dovranno essere chiaramente indicate con unariga per terra che raccordi i due cartelli IN e FIN .

10.3 - Nelle ZC dove l'altezza dell'ostacolo è superiore a mt 2 da terra la larghezza minima dello stesso dovrà essere di cm. 90.

Art. 11 – ZONA NEUTRA

Lo spazio compreso tra una sezione e l'altra, sarà considerato come Zona Neutra.

Art. 12 – TEMPO

12.1 - Qualificazioni: il pilota avrà a disposizione un tempo massimo per tutto il percorso o per ogni ZC.

12.2 - Primo Giro: il pilota avrà a disposizione un tempo ideale per effettuare tutte le sezioni. Il tempo consentito sarà indicato nell'RP.

12.3 - Secondo Giro: il pilota avrà a disposizione un tempo massimo di 1 minuto e 30 secondi per ogni ZC.

12.4 - Tutti i tempi rilevati dovranno essere presi al secondo.

Art. 13 – OPERAZIONI PRELIMINARI

Le OP verranno effettuate prima della riunione informativa e in base a quanto indicato nell'RP.

Art. 14 – RIUNIONE INFORMATIVA/BRIEFING

Una Riunione Informativa indetta dal DDG con la presenza del CDG, del UZTR dei piloti e degli Assistenti, dovrà avere luogo 30 minuti prima della fase di qualificazione o in mancanza della stessa, per illustrare:

- a) Orario e modalità di visita alle ZC.
- b) Estrazione ordine di partenza.
- c) Cerimonia di presentazione dei piloti.
- d) Scelta delle ZC per gli eventuali spareggi.
- e) Orari di gara.
- f) Svolgimento O.P.
- g) Svolgimento gara.
- h) Informazioni del DD

Art. 15 – ORDINE DI PARTENZA

15.1 - L'ordine di partenza sarà il seguente:

a - fase di qualificazione: sorteggio sotto la responsabilità del DDG.

b - 1° giro: sarà determinato per sorteggio sotto la responsabilità del DDG o in ordine inverso alla manche di qualifica.

c - 2° giro: i piloti partiranno individualmente o a gruppi in base alla classifica rovesciata del primo giro.

15.2 - Partenza nelle ZCV(se prevista) La partenza di ciascuna prova ZCV verrà data dal DDG.

15.3 - Partenza anticipata di un concorrente: Nel caso di partenza anticipata di un concorrente la partenza verrà ripetuta. Nel caso di due partenze anticipate consecutive da parte di un concorrente nella stessa prova, penalizzazione di un Cartellino Giallo (5 punti).

15.4 - La scelta della corsia di marcia spetta al concorrente in vantaggio (nella classifica in quel momento di gara) rispetto all'avversario. Nel caso non sia determinabile il vantaggio di un pilota, si procederà per ballottaggio.

Art. 16 - GARA**16.1 - Primo Giro**

- a) Partirà un pilota alla volta e affronterà tutte le ZC previste.
- b) N° 1 parallelo (velocità se prevista) partenza a coppie in base all'ordine di avvio del primo giro. Se i piloti sono dispari sarà escluso il pilota con il maggior numero di penalità effettuate nelle ZC fino a lì effettuate.

16.2 - Secondo giro

- a) Partiranno tutti i piloti ammessi a questa fase di gara. Tutti i piloti affronteranno la ZC N. 1 nell'ordine stabilito, poi passeranno alle successive.
- b) N. 1 parallelo (velocità se prevista) da effettuarsi in base alle indicazioni del DDG. Partenze come art. 15.

Art. 17 - ASSISTENZA TECNICA

17.1 - In caso di incidente meccanico, il pilota è autorizzato a cambiare la motocicletta

17.2 - Il pilota che non dispone di una seconda motocicletta, in qualunque fase di gara avrà 5 minuti di tempo per la riparazione sul totale della gara. Pena l'esclusione

17.3 - Il tempo massimo di gara non si arresta per la sostituzione o la riparazione della motocicletta.

Art. 18 - PENALIZZAZIONI**18.1 - Penalità di Tempo**

- a - Superato il tempo massimo il pilota sarà penalizzato in base al ritardo con N. 1 punto ogni 30 secondi.
- b - Esclusione: più di 10 minuti di ritardo totali alla partenza, ed ai successivi controlli.
- c - Durante tutte le fasi di gara il tempo di gara di ciascun pilota non sarà mai fermato, né per interventi tecnici sulla motocicletta, né per altri motivi.

18.2 - Penalità nella zona controllata

- a) 0 punti: Superamento della ZC senza appoggi.
- b) 1 punto: n. 1 appoggio.
- c) 2 punti: n. 2 appoggi
- d) 3 punti: più di 2 appoggi
- e) **5 punti: più di 5 appoggi.**
- f) 5 punti: fiasco.

N.B.* La maggior penalizzazione ottenuta è l'unica ad essere assegnata, salvo penalità supplementari.

** L'arretramento della motocicletta senza piede a terra non costituisce penalità.

18.3 - Nelle zone di velocità (parallelo) saranno assegnate le seguenti penalità:

- a) Il pilota ha terminato per primo 0 penalità + penalità per appoggi/fiasco.
- b) Il pilota ha terminato secondo + 1 punto + penalità per appoggi/fiasco.
- c) Se i due piloti arrivano con lo stesso tempo e non hanno penalità aggiuntive: si ripeterà la zona.
- d) Se entrambi i piloti commettono fiasco: si ripeterà la ZC Il massimo delle penalità assegnate nelle zone di velocità (parallelo) sarà di 5 punti.

Art. 19 - DEFINIZIONI**19.1 - Appoggio: sarà considerato "appoggio":**

- a- quando qualunque parte del corpo del pilota si appoggia al suolo o ad un ostacolo, con la moto in movimento o ferma.
- b - quando qualsiasi parte della moto (ad eccezione delle ruote e del blocco motore) si appoggia ad un ostacolo.

19.2 - Fiasco: sarà considerato "Fiasco" quando:

- a) La motocicletta è ferma con il motore spento e il pilota è nella condizione di "appoggio" con qualunque parte del motociclo ad eccezione dei pneumatici.
- b) Il pilota scende dalla motocicletta.
- c) La motocicletta supera un limite con una ruota a contatto con il suolo, o la motocicletta passa inequivocabilmente una delimitazione della ZC.
- d) Il pilota o la sua motocicletta rompe, piega o abbatte il supporto di una freccia.
- e) La motocicletta o il pilota ricevono aiuto esterno.
- f) Il mozzo della ruota anteriore esce dall'IN.
- g) La ruota posteriore esce dal FIN prima della ruota anteriore.
- h) Il manubrio della motocicletta appoggia al suolo.
- i) L'assistente tocca la motocicletta o il pilota.
- l) la motocicletta arretra con il pilota in condizione di appoggio.
- m) togliere la mano dal manubrio e trarne un evidente vantaggio.

Art. 20 - CLASSIFICHE**20.1 - Verranno redatte le seguenti classifiche:**

- a - Primo giro
- b - Secondo Giro

20.2 - Risulterà vincitore della gara il pilota primo classificato nel secondo giro. A seguire: tutti gli altri classificati nel secondo giro e poi nell'ordine quelli classificati nel primo giro che non hanno partecipato al secondo.

Art. 21 - EX AEQUO

21.1 - Nel caso di classifiche con presenza di ex aequo si procederà come segue:

- a) fase di qualifica e/o Primo Giro: sarà discriminante il minor tempo totale di percorrenza.
- b) fase finale/Secondo giro: si effettuerà uno spareggio su di una ZC scelta dal DDG e comunicata durante la riunione informativa; in caso di nuova parità prevarrà il concorrente che avrà percorso questa ZC in minor tempo. Il tempo ideale per percorrere la ZC discriminante sarà di 1 minuto e 30 secondi; l'ordine di partenza avverrà ad estrazione.

ATTENZIONE

Tutto quanto è contemplato nelle Norme Sportive Generali FMI e Norme Generali Trial Parte Prima è applicabile, per quanto non diversamente specificato, anche nei Regolamenti specifici di ciascun campionato.

PARTE TERZA

Norme Generali Campionati e Trofei

Le seguenti Norme si applicano a tutti i Campionati Italiani e Trofei Nazionali Trial. Esse potranno subire variazioni su autorizzazione della CSN, in funzione di variate esigenze organizzative.

Art. 1 - GARE

1.1 - Le gare non effettuate non saranno recuperate salvo diverse determinazioni della CSN/Comitato Trial.

1.2 - In concomitanza di Manifestazioni Nazionali titolate, è vietato porre a calendario e/o organizzare manifestazioni titolate a carattere territoriale (che prevedano la partecipazione di piloti ammessi all'attività nazionale titolata) della stessa specialità. Tale divieto è limitato alla regione ove si svolge la manifestazione e a quelle confinanti.

1.3 - Il Comitato Trial divulgherà ad inizio stagione le date obbligatorie utilizzabili dai CO.RE. per svolgere i Campionati Regionali.

Art. 2 - GIURIA

2.1 - In tutte le manifestazioni di CITO, CITOJ, TIM sarà insediata una Giuria composta dai seguenti membri:

- a - Presidente: sarà un membro del Comitato Trial nominato dal comitato stesso.
- b - Commissario Delegato.
- c - Direttore di Gara
- d - Verificatore del percorso nominato dal Comitato Trial (senza diritto di voto).
- e - Responsabile Percorso (senza diritto di voto).

2.2 - Responsabilità della Giuria. La Giuria sarà responsabile soltanto verso la FMI e unicamente per il lato tecnico della manifestazione. Tutte le responsabilità civili e penali sono di competenza degli organizzatori. Tutti i componenti della Giuria sono da considerarsi Ufficiali di Gara.

2.3 - Riunioni della Giuria - La giuria si riunirà come da TimeTable della manifestazione (Tavola 10, 11,12) e comunque:

- a - Prima delle OP.
- b - Prima del briefing con i piloti o se non previsto dopo la fine della OP.
- c - Immediatamente al termine della premiazione.
- d - Altre riunioni potranno essere indette su richiesta del Presidente in tutti i casi in cui si rendessero necessarie.

2.4 - Compiti della Giuria - La Giuria ha il compito di sovraintendere ed eventualmente deliberare sugli aspetti tecnici della manifestazione, tra i quali:

- a - Percorribilità del Percorso.
- b - Rispondenza delle caratteristiche delle ZC alle esigenze regolamentari e della manifestazione.
- c - Orari di partenza.
- d - Penalizzazioni, sanzioni e reclami.
- e - Esclusioni e/o reclami (attraverso il CGD) per irregolarità commesse dai piloti.

f - Può autorizzare la modifica del Regolamento Particolare ed il programma della manifestazione, sempre nel rispetto delle Norme.

g - Può decidere di ritardare la partenza della manifestazione, arrestare o sopprimere una manifestazione in tutto o in parte, per ragioni urgenti di sicurezza o per tutti gli altri casi di forza maggiore.

2.5 - Terze persone potranno assistere alla giuria su invito del Presidente senza diritto di voto.

2.6 - Il Presidente di Giuria dovrà redigere i verbali delle riunioni.

Art. 3 - VERIFICA ZONE

3.1 - Il VER, nominato dalla FMI, verificherà le ZC in merito alla loro rispondenza alle Norme, alla loro sicurezza e adeguatezza di livello tecnico. La verifica sarà effettuata il giorno precedente la gara, con inizio dalle ore 9,30 (salvo diverse disposizioni) per le seguenti manifestazioni:

- a) Campionato Italiano Trial CITO.
- d) Campionato Italiano Juniores CITOJ.
- e) Trofeo Italiano Marathon TIM
- f) Trial delle Regioni TDR.
- g) Trofeo Trial Centro Sud TCS
- h) Campionato Italiano Trial Indoor CITI

3.2 - La verifica delle zone avverrà alla presenza di:

- a) DDG
- b) Tracciatore percorso.
- c) Presidente di Giuria, a sua discrezione.

3.3 - L'organizzatore dovrà mettere a disposizione del VER il materiale ed il personale necessario per attuare eventuali modifiche al percorso. Eventuali variazioni proposte dal VER, dovranno essere attuate prima delle OP.

3.4 - Il VER sarà responsabile solo verso la FMI e unicamente per il lato tecnico della manifestazione.

Art. 4 - CONTROLLI AMMINISTRATIVI - SPORTIVI E TECNICI

Operazioni Preliminari: Le O.P. dovranno avvenire in base a quanto stabilito nei regolamenti dai vari Campionati/Trofei.

Art. 5 - ORARI PARTENZE

Le partenze dovranno avvenire in base a quanto stabilito nei regolamenti dai vari Campionati/Trofei.

Art. 6 - LUOGO DI PARTENZA

L'area di Partenza dovrà essere collocata in maniera adeguata in base all'importanza della manifestazione ed attrezzata con le seguenti strutture/apparecchiature:

- a) Corridoio di ingresso dei piloti all'area di partenza che dovrà essere ben delimitato.
- b) Pedana di partenza sollevata da terra e con dimensioni adeguate.
- c) Impianto di amplificazione sonora funzionante almeno 30 minuti prima degli orari di gara.
- d) Bacheche per affissione di copia di tutti i documenti relativi alla gara:
 - presso la segreteria
 - presso il palco di partenza.

- e) Tabellone dei risultati, sufficientemente grande, per fornire informazioni sui punteggi parziali e totali di ogni pilota con indicazione di: categoria, nominativo, numero di gara.

Art. 7 – PARCO PILOTI

- **Orario di apertura:** Come da TimeTable del relativo campionato
 - **Orario di chiusura:** Come da TimeTable del relativo campionato
 - **Diritto di accesso:** avranno diritto all'accesso i pilota regolarmente iscritti e tutti quanti ne avranno titolo in base alle norme FMI.
 - **Caratteristiche e dotazioni del Parco Piloti:**
- a - **SUPERFICIE** La superficie dovrà essere sufficientemente piana di natura tale da permettere il transito dei veicoli con qualsiasi condizione atmosferica.
- b - **VIE DI FUGA** Lo spazio del parco sarà distribuito in modo razionale in base alle dimensioni dei veicoli dei piloti. Dovranno essere predisposte ed indicate delle vie di fuga.
- c - **PARCHEGGIO AUTO DI SERVIZIO** Nelle immediate vicinanze del Parco Piloti dovrà essere previsto uno spazio adeguato per il parcheggio delle vetture private dei piloti, meccanici, case, giornalisti, Ufficiali di Gara ed addetti i lavori.
- d - **SERVIZI IGIENICI** Un numero adeguato di servizi igienici e docce (separati per uomini e donne) e dei punti di erogazione d'acqua potabile.
- e - **CONTENITORI RIFIUTI** Dovranno essere posizionati dei contenitori per rifiuti urbani in numero sufficiente. Inoltre dovranno essere predisposti dei contenitori per olio usato e lattine.
- f - **LAVAGGIO MOTO** Dovrà essere attrezzata una postazione per il lavaggio delle moto.
- g - **IMPIANTO ILLUMINAZIONE NOTTURNA** Nelle ore notturne dovrà essere funzionante un impianto minimo di illuminazione delle aree inerenti.
- h - **IMPIANTO DISTRIBUZIONE ENERGIA ELETTRICA** Su richiesta specifica di ogni singolo pilota, le piazzole predisposte dovranno essere dotate di un servizio di erogazione energia elettrica fino a una potenza massima unitaria di kW 1,5 V 1 x 220, salvo accordi precedentemente stipulati con gli organizzatori. Salvo diverse disposizioni FMI l'organizzatore avrà la facoltà, informandoli preliminarmente, di richiedere ai concorrenti un contributo per il servizio.
- i - Il mancato rispetto delle regole di utilizzo del Parco Piloti o/e la mancata osservanza delle disposizioni degli organizzatori potrà essere sanzionato con un Cartellino Giallo da comminarsi nella manifestazione di riferimento e/o una multa da 50 a 500 € con responsabilità oggettiva dei concorrenti.

Art. 8 – NORME GENERALI

- 8.1 - Sarà cura del Moto Club organizzatore assicurarsi che la zona di partenza paddock e le altre installazioni rispondano alle direttive descritte nella normative/prescrizioni per gli organizzatori, che verranno fornite a tutti i Club assegnatari di manifestazioni nazionali titolate.
- 8.2 - Responsabile degli Standard. L'organizzatore nominerà una persona, il Responsabile degli Standard, che sarà responsabile di queste norme durante la manifestazione.

Art. 9 – ZONA DI TEST/RISCALDAMENTO

- 9.1 - Una zona di Test/riscaldamento adeguata per dimensioni al numero dei piloti e per livello al tipo della manifestazione, dovrà essere prevista, possibilmente nelle immediate vicinanze del Parco Piloti.

9.2 - La zona di test/riscaldamento sarà aperta e agibile secondo TimeTable della manifestazione (Tavola 10, 11, 12).

9.3 - Le caratteristiche tecniche della Zona di test dovranno il più possibile corrispondere a quelle delle ZC tracciate per la gara.

9.4 - La zona di test/riscaldamento non potrà essere usata per tracciare ZC per la manifestazione.

9.5 - Durante gli orari di apertura della ZT dovrà essere disponibile in loco una ambulanza.

Art. 10 – UFFICIO STAMPA

Dovrà essere predisposto, nelle immediate adiacenze della zona partenza, un locale da adibirsi a Ufficio Stampa. Lo stesso dovrà essere presidiato da un responsabile (da un'ora prima l'inizio della gara fino al termine) e attrezzato con le seguenti strutture/apparecchiature:

a - Tavoli e sedie in quantità sufficiente.

b - N. 1 connessione Internet.

c - N. 1 telefono

d - N. 1 fotocopiatrice/fax.

Art. 11 – PREMIAZIONE – CONFERENZA STAMPA

11.1 - Alla Premiazione è obbligatoria la presenza dei primi 3 classificati di ogni categoria e classe.

11.2 - In caso di assenza, senza il preventivo benestare del Direttore di Gara, al pilota sarà applicata un'ammenda da €50,00.

11.3 - L'obbligo della presenza al podio decade un'ora dopo il termine della manifestazione.

11.4 - Prima della Premiazione, se convocati dall'organizzazione, i primi 3 classificati delle categorie: TR3 - Internazionale - TR2 - TR3 dovranno partecipare, se indetta, ad una Conferenza Stampa.

Art. 12 – UZT

12.1 - Relativamente alle seguenti manifestazioni, la CSN, tramite il Co.Na.Trial, nominerà di servizio gli UZT responsabili di ciascuna ZC:

a) Campionato Italiano Trial CITO. n. 15 (max)

d) Campionato Italiano Juniores CITOJ n. 9 (max)

e) Trofeo Italiano Marathon CIM. n. 20 (max)

g) Trofeo Trial Centro Sud TCS n. 12 (max)

h) Campionato Italiano Trial Indoor CITI n. 1 (max)

12.2 - Gli UZT nominati di servizio riceveranno indicazioni organizzative in merito al loro operato direttamente del VER nominato per la manifestazione e/o dal DGD.

Art. 13 – CLASSIFICHE FINALI CAMPIONATI E TROFEI

13.1 - I titoli in palio verranno assegnati solo se nella classifica finale di campionato saranno presenti un minimo di tre piloti.

13.2 - Ai vincitori di ciascun campionato italiano viene offerta dalla FMI la tessera federale e la licenza pilota per l'anno successivo.

PARTE QUARTA

CAMPIONATO ITALIANO TRIAL OUT DOOR – CITO

Art. 1 – CAMPIONATO ITALIANO TRIAL CITO

1.1 - Campionato Italiano Trial: massimo 9 prove di cui:
3/4 con formula CIHT (esclusa Categorie TR4, TR4 Ov 40) abbinata al CITOJ,
1 abbinata al TIM,

le rimanenti con formula tradizionale CITO

1.2 - Categorie ammesse:

a) Internazionali FIM e FIM EUROPE con relativo nulla osta della FMN, TR1, TR2, TR3, TR3/125, TR3 OVER 30, TR4, TR4/50, TR4 O, Femminile (con licenze Elite, Fuoristrada Over 21 e Fuoristrada Under 21).

1.3 - La Federazione Motociclistica Italiana potrà demandare la gestione dell'immagine del Campionato Italiano Trial ad una sua struttura o a una società specializzata. Le modalità di intervento della Società Gestione Immagine (SGI) verranno illustrate ai Moto Club organizzatori in una riunione appositamente convocata.

L'accettazione della manifestazione impegna il Club ad accettare tutte le condizioni operative demandate alla sua struttura o alla SGI.

Art. 2 – TITOLI NAZIONALI IN PALIO/CATEGORIE

a - Internazionali: solo nel caso si registri una presenza di almeno il 3 di piloti con licenza straniera sul totale delle partecipazioni al campionato in questa categoria.

b - TR1

c - TR2

d - TR3

e - TR3/125

f - TR3/OVER 30

g - TR4

h - TR4/50

i - TR4 OVER 40

l - Femminile

Art. 3 – CONTRIBUTI FEDERALI:

€ 2.500 all'organizzatore di ogni prova CITO

€ 3.000 aggiuntivi all'organizzatore della prova abbinata TIM

€ 1.000 aggiuntivi all'organizzatore delle prove abbinata CITOJ

Art. 4 – TASSE D'ISCRIZIONE CAMPIONATO ITALIANO TRIAL

4.1 - I piloti dovranno inviare le iscrizioni, redatte su appositi moduli che dovranno essere compilati in ogni singola parte e firmati.

a - per l'intero Campionato in unica soluzione direttamente alla Segreteria Generale del Campionato entro 15 giorni prima dell'inizio del Campionato.

b - per ogni singola gara alla Segreteria Generale entro 15 giorni prima della manifestazione.

Le iscrizioni saranno ritenute valide solo se accompagnate dalla rispettiva tassa.

4.2 - Tasse di iscrizione:

a - Piloti: una singola gara € 45,00

tutto il campionato € 35,00 per n gare

b - Femminile: una gara € 35,00

tutto il campionato € 25,00 per n gare

c - Juniores: una singola gara € 35,00

tutto il campionato € 25,00 per n gare

d - Assistenti: una gara € 35,00

tutto il campionato € 30,00 per n gare

e - Assistenti Jun. e Fem.: una gara € 15,00

tutto il campionato € 15,00 per n gare

4.3 - ASSENTI

4.3.1 Tutti i piloti che risultano iscritti a tutto il Campionato o alla singola gara, nel caso in cui non presenzino alla manifestazione hanno l'obbligo da avvisare della loro assenza (via mail/tramite recapiti forniti dalla Segreteria Generale del Campionato)

la Segreteria Generale del Campionato ove sia operante e per conoscenza il club organizzatore, entro l'orario di chiusura della prima sessione delle OP.

4.3.2 Nel caso in cui non ottemperassero all'obbligo di avviso di assenza, saranno assoggettati ad un cartellino giallo da applicarsi alla successiva manifestazione di Campionato alla quale prenderanno parte.

Art. 5 – PETTORALI PILOTI e ASSISTENTI

5.1 - I pettorali pilota saranno di colore corrispondente al percorso di loro competenza.

5.2 - Ad ogni pilota sarà rilasciato un numero fisso per tutto il campionato.

5.3 - Ai piloti della categoria TR1, sarà assegnato un numero corrispondente alla loro posizione nella classifica finale.

5.4- I pettorali verranno distribuiti durante le OP per i piloti e gli assistenti i quali dovranno indossarli durante il giro di ricognizione sulle ZC. Solo il pilota può visionare la ZC dal suo interno .

Art. 6 – PETTORALI CASE ASSOCIATE – TEAM – MOTO CLUB – OSPITI

6.1 - Le Aziende Costruttrici, i Team e/o Scuderie associati alla FMI, avranno diritto all'assegnazione di N. 3 pettorali previa compilazione e sottoscrizione di un apposito modulo da parte di un responsabile del gruppo di destinatari e la presentazione di un documento di identità e della tessera FMI valida per l'anno in corso a inizio campionato e ne saranno responsabili sia della loro integrità che delle azioni di chi li indossa, salvo la revoca dello stesso in mancanza di rispetto delle regole e dovranno essere riconsegnati al termine del campionato.-

6.2 - I Direttori Sportivi dei Moto Club muniti di apposita delega del Presidente dello stesso timbrata e firmata con almeno un pilota in gara, avranno diritto all'assegnazione di N. 1 pettorale.

6.3 - Gli Ospiti a discrezione del Comitato Trial/organizzatore riceveranno un pass di accesso al percorso (non valido per le ZC).

6.4 - Tutti i pettorali saranno consegnati o ai diretti richiedenti o ai responsabili del gruppo di destinatari dalle ore 08,30 alle 09,00 del giorno della manifestazione.

6.5 - I Pettorali saranno numerati per identificare chi li indossa.

6.6 - Tutti i nominativi e/o sostituzioni di richiedenti pettorali per CASE, TEAM, Ospiti, Moto Club dovranno essere dichiarati alla Segreteria entro la partenza del primo concorrente. Tutti gli utilizzatori dei pettorali devono avere età minima 18 anni e essere in possesso della Tessera FMI per l'anno in corso.

6.7 - Ai piloti iscritti alla manifestazione è fatto divieto di richiedere, indossare e utilizzare i suddetti pettorali. Qualsiasi inosservanza delle predette norme o comportamenti scorretti da parte degli utilizzatori dei suddetti pettorali comporteranno la segnalazione al CGD ai sensi del Regolamento Disciplinare art. 85.

ART. 7 - PARTECIPANTI formula CIHT

7.1 - A - GARA 1 (mattino) JUNIORES B, C, D, E, F, Femminile.

a1) Numero massimo dei partecipanti: 70.

B - GARA 2 (pomeriggio) Internazionali TR1, TR2, TR3, TR3 OVER 30, TR3/125, Juniores A

b1) Numero massimo dei partecipanti: 90.

b2) Avranno diritto a iscriversi i seguenti piloti:

- tutti i piloti fino al raggiungimento del numero massimo.

Eventuale discriminante sarà costituita dalla data di ricevimento dell'iscrizione.

Art. 8 - PARTECIPAZIONE PILOTI STRANIERI

Piloti di nazionalità non italiana parteciperanno, previo nulla osta della FMN di appartenenza, nelle seguenti categorie:

a) piloti over 18: categoria Internazionali percorso ROSSO (aperta anche ai piloti italiani), risultando inseriti nella classifica di ciascuna gara e acquisendo punti per la classifica finale del Campionato Internazionali d'Italia.

b) piloti under 18: categoria TR2 percorso BLU, risultando inseriti nella classifica di ciascuna gara non acquisendo punti di campionato.

c) Il Comitato trial si riserva di esaminare eventuali richieste di collocazione di piloti stranieri in categorie differenti da quanto sopra.

d) femminile: partecipazione libera in qualsiasi categoria senza acquisire punti di campionato.

Art. 9 - OPERAZIONI PRELIMINARI formula CITO / TIM

9.1 - Le O.P. dovranno avvenire nei seguenti orari (se per esigenze organizzative ci saranno variazioni dovranno essere indicate su RP):

a - il giorno precedente la gara dalle ore 14.30 alle ore 18.00

b - il giorno della gara * dalle ore 7.30 alle ore 8.00

(* La possibilità di effettuare le OP il giorno della gara è limitata ai piloti che ne abbiano fatto una specifica richiesta alla Segreteria Generale CITO).

Nel caso in cui un concorrente si presenti alle OP la domenica mattina senza aver preavvisato il responsabile delle classifiche, sarà penalizzato con un Cartellino Giallo.

Art. 10 - OPERAZIONI PRELIMINARI formula CIHT

10.1 - Le O.P. dovranno avvenire nei seguenti orari (se per esigenze organizzative ci saranno variazioni dovranno essere indicate su RP):

- GARA 1:

a - il giorno precedente la gara dalle ore 14.30 alle ore 18.00

b - il giorno della gara * dalle ore 7.30 alle ore 8.00

(* La possibilità di effettuare le OP il giorno della gara è limitata ai piloti che ne abbiano fatto una specifica richiesta alla Segreteria Gara).

- GARA 2:

il giorno precedente dalle ore 17.00 alle 18.30

il giorno della gara dalle ore 9,30 alle 10.30.

Art. 11 - BRIEFING PILOTI formula CITO / TIM

Il giorno prima della gara, alle ore 18.30 il DDG., coadiuvato dal Tracciatore, dal Verificatore e dal Presidente di Giuria, convocherà una riunione alla quale dovranno partecipare obbligatoriamente i piloti della categoria TR1. Avranno facoltà di partecipare anche tutti gli altri piloti che hanno superato le OP. La riunione avrà lo scopo di fornire tutte le informazioni per il buon andamento della manifestazione.

Art. 12 - BRIEFING formula CIHT

PILOTI GARA 2 Il giorno della gara, alle ore 11.45 il DDG., coadiuvato dal Tracciatore, dal Verificatore e dal Presidente di Giuria, convocherà una riunione alla quale dovranno partecipare obbligatoriamente i piloti della categoria TR1 che hanno effettuato le OP.

Avranno facoltà di partecipare anche tutti gli altri piloti che hanno superato le OP. La riunione avrà lo scopo di fornire tutte le informazioni per il buon andamento della manifestazione.

Art. 13 - PERCORSO formula CITO

10.1 - La lunghezza totale del percorso non dovrà superare Km 45 km.

Il percorso nelle gare in abbinamento al CITOJ dovrà essere interamente chiuso alla pubblica circolazione.

La gara si svilupperà su N. 2 / 3 giri n. totale ZC 30 per tutte le categorie CITO.

Art. 14 - PERCORSO formula CIHT

14.1 - Il percorso dovrà essere interamente chiuso alla pubblica circolazione.

14.2 - La lunghezza totale del percorso non dovrà superare Km 5.

14.3 - La gara si svilupperà su:

a -GARA 1 N. 2 / 3 giri n. totale ZC 18

b -GARA 2 N. 2 giri n. totale ZC 24.

Art. 15 - TEMPO IDEALE PER OGNI CONCORRENTE TEI formula CITO

15.1 - Tempo ideale (TEI) per ciascun pilota: ore 6,30.

15.2 - Tempo ideale per il primo giro per gara di 2 giri ore 4.00

Per gara di 3 giri ore 3.30

15.2.1 -Tempo penalizzato totale minuti 20'

Art.16 - TEMPO IDEALE PER OGNI PILOTA formula CIHT

16.1 - GARA 1

a - TEI totale: ore 3,00

16.1.1 Tempo penalizzato totale minuti 20'

16.2 - GARA 2

a - TEI totale: ore 3,30

b - TEI per il primo giro: ore 2.15

16.2.1 -Tempo penalizzato totale minuti 20'

Art. 17 - VISITA ALLE ZONE formula CITO

17.1 - E' prevista una visita di sopralluogo alle ZC il giorno precedente la gara esclusivamente ai piloti regolarmente iscritti dalle ore 15,30 alle 18,00 dopo aver effettuato le OP.

Solo il pilota può visionare le zone dall' interno delle fettucce di delimitazione ad eccezione dei piloti delle categorie Juniores B,C,D,E che possono essere accompagnati dai loro assistenti regolarmente iscritti e indossando il pettorale.

Il giorno della gara non sarà più possibile entrare nella ZC salvo deroga del DdG comunicata prima della partenza del primo pilota esclusivamente per le ZC oggetto di modifica dovuta a causa di forza maggiore (maltempo, modifica del VER).

Art. 18 - VISITA ALLE ZC formula CIHT

18.1 - GARA 1 : E' prevista una visita di sopralluogo alle ZC il giorno precedente la gara esclusivamente ai piloti regolarmente iscritti dalle ore 16,30 alle 18,30 dopo aver effettuato le OP. Solo il pilota può visionare le zone dall' interno delle fettucce di delimitazione ad eccezione dei piloti delle categorie Juniores B,C,D,E che possono essere accompagnati dai loro assistenti regolarmente iscritti e indossando il pettorale. Il giorno della gara non sarà più possibile entrare nella ZC salvo deroga del DdG comunicata prima della partenza del primo pilota esclusivamente per le ZC oggetto di modifica dovuta a causa di forza maggiore (maltempo, modifica del VER). GARA 2: E' prevista una visita di sopralluogo alle ZC il giorno della gara esclusivamente ai piloti iscritti dalle ore 10,00 alle 11,30 dopo aver effettuato le OP Solo il pilota può visionare le zone dall' interno delle fettucce di delimitazione.

Il giorno della gara non sarà più possibile entrare nella ZC salvo deroga del DdG comunicata prima della partenza del primo pilota esclusivamente per le ZC oggetto di modifica dovuta a causa di forza maggiore (maltempo, modifica del VER).

È vietata la visita alla zone e la circolazione sul trasferimento per tutti gli altri e comunque a tutti quanti non autorizzati dal DdG.

18.2 - L'Assistente che sarà trovato all'interno di una ZC prima dell'inizio della manifestazione, sarà oggetto di un Cartellino Giallo al corrispondente Pilota, con penalità aggiuntiva al punteggio della gara in riferimento. Nel caso di recidiva è prevista l'esclusione.

18.3 - Ogni persona che verrà sorpresa su percorso senza autorizzazione non avrà diritto a indossare alcun tipo di pettorale il giorno della manifestazione.

18.4 - I piloti e gli ASS per circolare sul percorso e/o visitare le ZC dovranno indossare il loro pettorale a loro assegnato in fase di OP.

18.5 - Il pilota o l'Assistente che sarà trovato all'interno di una ZC e/o sul percorso fuori dagli orari consentiti, sarà oggetto di un Cartellino Giallo, con penalità aggiuntiva al punteggio della gara in riferimento.

Art. 19 - ORARIO DI PARTENZA

Orario di partenza del primo concorrente ore 9.00.

Art. 20 - ORARIO DI PARTENZA formula CIHT

20.1 - GARA 1: partenza del primo pilota dalle ore 9.00

20.2 - GARA 2: partenza del primo pilota dalle ore 13.00 alle 14.00 comunicato in sede di Briefing.

Art. 21 - ORDINE DI PARTENZA formula CITO

21.1 - I piloti partiranno uno ogni minuto primo.

21.2 - L'ordine di partenza per ogni categoria sarà determinato in base a estrazione a sorte che verrà effettuata dal Responsabile Servizio Classifiche e sotto la responsabilità del DDG,

21.3 - L'ordine di partenza per gruppi è: TR4 OVER 40, TR4, TR3 OVER 30, Femminile, TR3/125, TR3, TR2, TR1-Internazionali.

21.4 - L'organizzatore dovrà esporre, alle ore 20.30 del giorno precedente la gara, nella bacheca, l'orario di partenza di tutti i piloti.

Art. 22 - ORDINE DI PARTENZA formula CIHT

22.1 - I piloti partiranno uno ogni minuto intero.

22.2 - a - GARA 1 - I piloti partiranno per estrazione suddivisi per categoria in base al seguente ordine:

E, D, C, B, TR4 50, Femminile.

b - GARA 2 - Per primi partiranno i piloti del gruppo TR3ov30, TR125, A, TR3, TR2, TR1.

22.3 - L'ordine di partenza per ogni categoria/gruppo sarà determinato in base a estrazione a sorte che verrà effettuata dal Responsabile Servizio Classifiche e sotto la responsabilità del DDG,

Art. 23 - CLASSIFICHE CAMPIONATO ITALIANO INDIVIDUALE

23.1 - Il Campionato Italiano CITO individuale è riservato alle categorie:

TR1, TR2, TR3, TR3/125, TR3 Over 30, TR4, TR4 Over.

a - Per la classifica finale di campionato verranno sommati tutti i risultati.

b - Agli effetti del Campionato Italiano saranno assegnati ad ogni pilota i punti acquisiti in ciascuna gara.

c - Le premiazioni, inerenti i primi tre classificati di ogni manifestazione, verranno fatte in base alla classifica di gara.

Art. 24 - CLASSIFICHE ITALIANO DI CLUB

24.1 - Il Campionato Italiano di Club è riservato alle categorie:

a - Campionato Italiano Club TOP: piloti categoria TR1.

Agli effetti del Campionato Italiano sarà assegnato ad ogni Moto Club i punti acquisiti nel Campionato Italiano Trial individuale dai primi due piloti licenziati tramite quel Club nelle categorie TR1

b - Campionato Italiano Club OPEN: piloti categoria TR2, TR3 -TR3/125 - TR3 Over 30, TR4 - TR4 Ov40

24.2 - Sono valide tutte le prove organizzate nel corso dell'anno.

24.3 - Agli effetti del Campionato Italiano sarà assegnato ad ogni Moto Club le penalità acquisite nella gara

dai primi tre piloti licenziati tramite quel Club x raggruppamento nelle categorie TR2 , TR3 , TR4 (uno per categoria).

Nel caso di pari merito la discriminante sarà costituita da il miglior risultato acquisito nella categoria TR4 e a seguire TR3 e TR2.

24.4 - Potranno partecipare anche le squadre con solo due categorie rappresentate, ma costituiranno classifica a seguire rispetto a quelle con tre categorie.

24.5 - Nel caso di parità nella classifica finale di campionato, prevarrà il club che farà il migliore risultato nell'ultima prova.

Alle gare di Campionato Italiano Trial, i Club vengono iscritti d'ufficio.

Tutti i piloti che sono soggetti a penalizzazioni di campionato, per rifiuto di promozione a categoria superiore o retrocessione, non potranno contribuire con i loro risultati di gara alla classifica per squadre di Club.

Art. 25 - CLASSIFICHE CAMPIONATO ITALIANO INDUSTRIE

25.1 - Il Campionato Italiano Trial INDUSTRIA è abbinato alla categoria TR1.

25.2 - Sono valide tutte le prove organizzate nel corso dell'anno.

25.3 - Agli effetti del Campionato Italiano, ai primi due piloti classificati con la stessa marca di motocicletta verranno assegnati i punti acquisiti nel Campionato Italiano Trial individuale (20,17,15,13,11, ecc.)

25.4 - Alle gare di Campionato Italiano Trial, le Industrie vengono iscritte d'ufficio, se in regola con l'affiliazione alla FMI.

25.5 - Nel caso di parità nella classifica finale di campionato, prevarrà l'industria che farà il migliore risultato nell'ultima prova.

Alle gare di Campionato Italiano Trial i Club vengono iscritti d'ufficio.

Art. 26 - CLASSIFICHE CAMPIONATO ITALIANO TEAM/SCUDERIE

26.1 - Agli effetti del Campionato Italiano Team saranno assegnati ad ogni Team e/o Scuderia affiliata i punti acquisiti nel Campionato Italiano Trial individuale per i tre migliori risultati di piloti affiliati al Team e/o Scuderia nelle varie categorie e classi.

26.2 - Alle gare di Campionato Italiano Trial, i Team/Scuderie vengono iscritti d'ufficio tutti quelli in regola con l'affiliazione alla FMI.

26.3 - Nel caso di parità nella classifica di gara, prevarrà il Team che farà la somma dei migliori risultati nelle categorie nella quali è presente.

26.4 - Nel caso di parità nella classifica finale di campionato, prevarrà l'industria che farà il migliore risultato nell'ultima prova.

Art. 27 - PREMI DÌ GARA

27.1 - I premi dovranno essere un minimo: N. 3 per i piloti di ogni categoria

27.2 - L'ordine della premiazione deve essere:

1. Juniores
2. TR4/OVER 40
3. TR4
4. TR3 OVER 30
5. TR3/125
6. Femminile
7. TR3
8. TR2
9. Internazionali (da effettuarsi solo nel caso in cui sia presente almeno un pilota straniero nei primi 3 classificati).
10. TR1

Art. 28 - PREMI DÌ CAMPIONATO

28.1 - Vengono messi in palio i seguenti premi per i sotto indicati campionati:

a) Categoria TR1

1° Classificato € 1.000,00

2° classificato € 750,00

3° classificato € 500,00

b) Categoria TR2

1° Classificato € 800,00

2° classificato € 500,00

3° classificato € 300,00

c) Categoria TR3

1° Classificato € 500,00

d) Categoria TR3 125

1° Classificato € 500,00

e) Categoria TR3 O

1° Classificato € 400,00

f) Categoria TR4

1° Classificato € 400,00

g) Categoria TR4 O

1° Classificato € 350,00

h) Categoria Femminile

1° Classificato € 500,00

Art. 29 - PADDOCK

Accessi e caratteristiche dei Paddock a servizio delle manifestazioni CITO/CITOTJ/TIM.

29.1 - PADDOCK A1 Gestione G.L. CITO

Accesso: Aziende regolarmente associate aderenti al CITO/CITOTJ/TIM

Ingresso consentito ai soli mezzi di assistenza come da contratto a parte sottoscritto.:

Accesso consentito e regolamentato da TimeTable della manifestazione

- PADDOCK A2 (vicino al Paddock A1) Gestione Mc Organizzatore

Team/ scuderie come da contratto a parte sottoscritto

Accesso consentito e regolamentato da TimeTable della manifestazione

29.2 - PADDOCK B Gestione Mc Organizzatore

Accesso:

1) concorrenti e loro assistenti iscritti alla manifestazione e che facciano esplicita richiesta alla Segreteria del CITO fornendo i dati identificativi degli automezzi

Personale nominato di servizio: 1 camper (max 1 mezzo) tot mq. 30

Fornitura energia elettrica: massimo 500 w per utilizzo quando possibile

Accesso consentito e regolamentato da TimeTable della manifestazione

29.4 - PADDOCK C Gestione Mc Organizzatore

Il Paddock C, potrà essere predisposto a discrezione di ciascun organizzatore, che dovrà informare dell'esistenza di questa opzione tramite i canali usuali. Quest'area sarà destinata a ospitare mezzi di servizio, appassionati, spettatori e tutti quanti vogliono presenziare agli eventi di campionato.

Il Club organizzatore comunicherà le condizioni per l'accesso e i servizi offerti.

29.5 - MEZZI DI ESTINZIONE

Tutti i mezzi che avranno accesso al Paddock A, B dovranno essere dotati di un estintore a polvere con una capacità minima di Kg 6. Per i camion e i furgoni l'estintore dovrà essere sempre in vista nell'area di competenza.

PARTE QUINTA**CAMPIONATO ITALIANO TRIAL OUTDOOR JUNIORES CITOJ****Art. 1 - NORME GENERALI**

- 1.1 - Massimo n° 6 gare con una prova di scarto.
- 1.2 - Il Campionato Italiano Juniores si svolge in abbinamento a CITO
- 1.3 - Contributo Federale:
€ 1.000 all'organizzatore di ogni prova in abbinamento con altri campionati.

Art. 2 - TITOLI NAZIONALI IN PALIO

Juniores : A - B - C - D - E

Art. 3 - TASSE D'ISCRIZIONE

- 3.1 - (vedi articolo 4.2 CITO)
- 3.2 - ASSENTI
 - 3.2.1 - Tutti i piloti che risultano iscritti a tutto il Campionato o alla singola gara, nel caso in cui non presenzino alla manifestazione hanno l'obbligo da avvisare della loro assenza (via mail il club organizzatore e la Segreteria Generale del Campionato) entro l'orario di chiusura della prima sessione delle OP.
 - 3.2.2 - Nel caso in cui non ottemperassero all'obbligo di avviso di assenza, saranno assoggettati ad un cartellino giallo da applicarsi alla successiva manifestazione di Campionato alla quale prenderanno parte.

Art.4 - PETTORALI - NUMERO DI GARA

Ad ogni pilota sarà rilasciato un numero fisso per tutto il campionato.

Art. 5 - OPERAZIONI PRELIMINARI

Vedi norme CITO.

Art. 6 - PERCORSO

- 6.1 - Il percorso di gara deve essere chiuso e non accessibile alla pubblica circolazione di altri veicoli.
- 6.2 - La lunghezza totale del percorso non dovrà superare Km 15.
- 6.3 - La gara si svilupperà su N. 2 /3 giri.

Art. 7 - ZONE CONTROLLATE

Numero ZC Totali: minimo 18, massimo 24.

Art. 8 - TEMPO PER OGNI CONCORRENTE

Il TEL per ciascun pilota è di max 5 ore.

Art. 9 - VISITA ALLE ZC

(vedi norme Art. 17 - 18 PARTE QUARTA).

Art. 10 - ORDINE DI PARTENZA

10.1 - L'orario di partenza è definito dal DdG in accordo con la Giuria ove prevista e comunicato al termine delle OP

10.2 - L'ordine di partenza per ogni categoria sarà determinato in base a estrazione a sorte che verrà effettuata dal Responsabile Servizio Classifiche e sotto la responsabilità del DDG,

10.3 - Ordine di partenza per gruppi è: E, D, C, B, A.

Art. 11 - PADDOCK

Vedi art. 29 CITO.

PARTE SESTA**TROFEO TRIAL CENTRO SUD TCS****Art. 1 - NORME GENERALI**

- 1.1 - Massimo n° 6 gare
- 1.2 - Sono esclusi dal TCS tutti i licenziati appartenenti alle regioni: Piemonte, Valle d'Aosta, Liguria, Lombardia, Trentino Alto Adige, Friuli Venezia Giulia e Veneto. I licenziati delle regioni escluse dal TCS potranno partecipare a ciascuna manifestazione nelle categorie relative, ma restando esclusi dalle classifiche di Trofeo.
- 1.3 - Sono ammesse tutte le categorie.
- 1.4 - A ciascuna prova di TCS sarà possibile abbinare una gara regionale che dovrà svolgersi nel rispetto della normativa nazionale. Nelle regioni ammesse al TCS è vietato mettere a calendario ed organizzare gare territoriali in concomitanza con una prova del TCS stesso.
- 1.5- Contributo Federale di € 2.000 all'organizzatore di ogni prova.

Art. 2 - TITOLI NAZIONALI IN PALIO

- 2.1 - Categorie adulti: TR2, TR3, TR3 125, TR3 O, TR4, TR4 O, TR5, TR5 O,
- 2.2 - Categorie Juniores (vedi CITOJ).

Art. 3 - TASSE D'ISCRIZIONE

- 3.1 - I piloti dovranno inviare le iscrizioni, redatte su appositi moduli che dovranno essere compilati in ogni singola parte e firmati.
 - a - per l'intero Trofeo in unica soluzione direttamente alla Segreteria Generale del Trofeo entro 15 giorni prima dell'inizio del Trofeo.
 - b - per ogni singola gara alla Segreteria Generale, se operativa, o direttamente al Moto Club organizzatore 15 giorni prima della manifestazione.

Le iscrizioni saranno ritenute valide solo se accompagnate dalla rispettiva tassa.

a - Piloti:

- una singola gara € 35,00
- tutto il Trofeo € 30,00 per n gare

b - Femminile:

- una gara € 25,00
- tutto il Trofeo € 20,00 per n gare

c - Juniores:

- una singola gara € 25,00
- tutto il Trofeo € 20,00 per n gare

d - Assistenti:

- una gara € 20,00
- tutto il Trofeo € 15,00 per n gare

e - Assistenti Jun. e Femm.

- una gara € 15,00
- tutto il Trofeo € 15,00 per n gare

3.2 - ASSENTI

3.2.1 - Tutti i piloti che risultano iscritti a tutto il Trofeo o alla singola gara, nel caso in cui non presenzino alla manifestazione hanno l'obbligo da avvisare della loro assenza (via mail il club organizzatore e la Segreteria Generale del Trofeo) entro l'orario di chiusura della prima sessione delle OP.

3.2.2 - Nel caso in cui non ottemperassero all'obbligo di avviso di assenza, saranno assoggettati ad un cartellino giallo da applicarsi alla successiva manifestazione di Trofeo alla quale prenderanno parte.

Art. 4 - PETTORALI - NUMERI DI GARA

4.1 - Il Comitato Trial metterà a disposizione dei pettorali indicanti i numeri di gara. I pettorali avranno i colori con l'indicazione del colore delle porte da affrontare.

4.2 - Ad ogni pilota sarà attribuito un numero fisso per tutto il TCS.

Art. 5 - ASSISTENTI

Gli ASS sono ammessi.

Art. 6 - OPERAZIONI PRELIMINARI

Giorno della gara dalle 08.00 alle 09.15

Art. 7 - ZONE CONTROLLATE

Numero massimo totale ZC:

a) Categorie : TR2, TR3, TR3 125, TR3 O, TR4, TR4 O, TR5, TR5 O, Femminile, ME / MV:

- totale 24. Giri 2 /3

b) Juniores :

- totale 18. Giri 2 /3.

Art. 8 - TEMPO PER OGNI CONCORRENTE

Il tempo ideale per ciascun pilota è:

a - Categorie : TR2, TR3, TR3 125, TR3 O, TR4, TR4 O, TR5, TR5 O, Femminile, ME / MV:

- ore 5 e 30 minuti.

b - Categorie Juniores:

- ore 4

Art. 9 - ORARIO DI PARTENZA

Il primo pilota partirà alle ore 10.00.

Art. 10 - ORDINE DI PARTENZA

10.1 - L'ordine di partenza sarà determinato per sorteggio sotto la responsabilità del UDG nominato dalla FMI/DdG.

10.2 - L'organizzatore, al termine delle O.P., dovrà esporre nella bacheca l'orario di partenza di tutti i piloti.

10.3 - L'ordine di partenza sarà per gruppi con il seguente ordine:

ME / MV, TR5, TR5 O, Femminile, TR4, TR4 O, TR3 O, TR3 125, TR3, TR2.

10.4 - Juniores: a sorteggio a gruppi nell'ordine:

E, D, C, B, A.

Art. 11 - PREMI DI GARA

11.1 - I premi dovranno essere un minimo: N. 3 per i piloti di ogni categoria salvo accorpamenti a parità di colore di percorso.

Art. 11 - TCS PER CLUB

11.1 - Il TCS per Club è abbinato a tutte le gare del TCS.

11.2 - Sono valide tutte le prove organizzate nel corso dell'anno.

11.3 - Agli effetti della classifica, ad ogni Moto Club sarà assegnato un punteggio pari alla somma dei punti acquisiti, nelle varie categorie e classi, dai tre migliori piloti dello stesso Moto Club.

PARTE SETTIMA

TROFEO ITALIANO MARATHON TIM

Art. 1 – NORME GENERALI

1.1 - Prova unica di 2 giorni abbinata e valevole al CITO

1.2 - Piloti ammessi:

a - tutti i possessori di Licenze Sportive.

1.3 - Contributo Federale: 3.000 in aggiunta a contributo CITO

Art. 2 – TITOLI NAZIONALI IN PALIO/CATEGORIE

a - Internazionali: solo nel caso si registri una presenza di almeno il 3 di piloti con licenza straniera sul totale delle partecipazioni al campionato in questa categoria.

b - TR1

c - TR2

d - TR3

e - TR3/125

f - TR3/OVER 30

g - TR4

h - TR4 OVER 40

i - Femminile

l -TR5

m -TR5 OVER 40

n-ME / MV

Art. 3 – TASSE D'ISCRIZIONE

vedi CITO

Art. 4 – PILOTI STRANIERI

Vedi CITO

Art. 5 – ASSISTENTI

Sono ammessi gli ASS.

Art. 6 – OPERAZIONI PRELIMINARI

Vedi CITO

Art. 7 – PUNZONATURA

Vedi CITO.

Art. 8 – PERCORSO

8.1 - La lunghezza del percorso totale sarà massimo Km 100.

8.2 - La gara si svilupperà su un solo giro per ciascuna giornata.

8.3 - L'organizzatore di ciascuna manifestazione dovrà fornire a tutti i piloti, prima della partenza di ciascuna giornata, le indicazioni riguardanti: Chilometraggio totale, chilometraggio intermedio da ZC a ZC e morfologia del percorso.

Art. 9 – ZONE

9.1 - Numero totale delle zone:

- Tutte le categorie, per ogni giornata: 20

Art. 10 – TEMPO PER OGNI PILOTA

10.1 - Tempo ideale per il primo giorno e quelli a seguire, in base a quanto indicato dopo la riunione di Giuria il giorno antecedente la manifestazione:

a) Dalla partenza al cambio cartellino (prima tappa)

b) Dal cambio cartellino all'arrivo (seconda tappa)

c) Tempo ideale totale.

10.2 - È prevista la possibilità di effettuare uno stop del tempo al cambio del cartellino, tra la fine della prima frazione e l'inizio della seconda in base a quanto indicato sull'RP.

10.3 - Il ritardo al traguardo intermedio e all'arrivo costituisce penalità di tempo.

10.4 - È ammesso un ritardo massimo totale (ritardo al traguardo intermedio + ritardo all'arrivo) di 20 minuti primi per ogni giornata di gara, penalizzati in ragione di 1 punto ogni 5 minuti interi.

Art. 11 – ORARIO DI PARTENZA

Orario di partenza del primo pilota:

a partire dalle ore 9.00

Art. 12 – INTERVALLO DI PARTENZA

I piloti partiranno uno ogni minuto primo (vedi CITO) in ordine di categorie decrescenti (TR5, TR4 etc..)

Art. 13 – ORDINE DI PARTENZA

13.1 - Primo giorno:

- L'ordine di partenza sarà determinato a sorte sotto la responsabilità del DdG.

13.2 - Secondo giorno:

- ordine inverso della classifica provvisoria mantenendo l'ordine delle categorie rispetto al primo giorno.

Art. 14 – SOPRALLUOGHI SUL PERCORSO

14.1 - È tassativamente vietata la circolazione dei piloti e degli ASS sul percorso di gara a partire da 48 ore prima dell'inizio della manifestazione pena l'esclusione. E' possibile la visione all'interno delle ZC del solo pilota il giorno della gara.

Art. 15 – CLASSIFICHE INDIVIDUALI

15.1 - Classifiche individuali finali per ogni categoria.

Art. 16 – PADDOCK

Vedi art. 29 CITO

Altri articoli vedi CITO

PARTE OTTAVA

TRIAL DELLE REGIONI TDR

Art. 1 – NORME GENERALI

1.1 - Prova unica per Squadre di Regione/di Club.

1.2 - La partecipazione è aperta a squadre di regione/club designate dal Comitato Regionale/dai club di competenza

Per il TDR, CDR, CRG saranno composte da piloti residenti nella regione stessa (farà fede la C.I.) ad esclusione dei piloti residenti a S.Marino per i quali farà fede il club di appartenenza designati dal CORE di appartenenza.

Per il C.R.C. e il C.R.M.E. sarà determinante solo il club di appartenenza.

1.3 - Categorie ammesse: tutte (esclusi i pilota TR1)

1.4 - Contributo Federale: € 3.000

1.5 - Le Regioni che partecipano al TDR avranno un titolo preferenziale per l'assegnazione di manifestazioni titolate nazionali/internazionali.

Art. 2 – SQUADRE**2.1 - TROFEO delle REGIONI (TDR)**

Piloti ammessi:

- N. 4 (minimo 3 con possibilità di scarto del risultato peggiore ogni ZC) di cui:

N. 1 pilota cat. TR2,

N. 1 pilota cat. TR3/TR3 125,

N. 1 pilota cat. TR3 O,

N. 1 pilota cat. TR4, TR4 O, TR5, TR5 O, ME / MV.

Nel caso non sia presente un pilota di una categoria è possibile sostituirlo con uno di una categoria inferiore (nell'ordine : TR3, TR3/125, TR3 O, TR4, TR4 O, TR5, TR5 O, ME / MV.

2.2 - COPPA delle REGIONI (CDR)

Piloti ammessi:

- N. 3 (minimo 2 con possibilità di scarto del risultato peggiore ogni ZC) di cui:

1 pilota TR3/TR3125 ,

1 pilota TR3 Over,

1 pilota TR4/TR4 O.

Nel caso non sia presente un pilota di una categoria è possibile sostituirlo con uno di una categoria inferiore (nell'ordine : TR3 OVER, TR4, TR4 O, TR5, TR5 O, ME / MV.).

Nella squadra non è possibile inserire piloti che si siano classificati nei primi tre posti nella classifica finale dell' anno in corso del CITO nella rispettiva categoria.

2.3 - COPPA delle REGIONI GIOVANI (CRG)

Piloti ammessi:

- N. 3 (minimo 2 con possibilità di scarto del risultato peggiore ogni ZC) di cui:

N. 1 pilota cat. Juniores A,

N. 1 pilota Juniores B/C.

N. 1 pilota Femminile.

Nel caso in cui non sia presente un pilota delle categorie Juniores A, B/C e/o Femminile, sarà possibile sostituirlo con un altro di categoria inferiore Juniores (esclusi i monomarca) o femminile.

Sono ammesse le squadre completamente femminili.

2.3.1 – COPPA delle REGIONI CLUB (CRC)

Piloti ammessi:

- N. 2 (Tutti i risultati validi)

2.3.2 - Potranno partecipare al CRC concorrenti dello stesso club di qualsiasi categoria(esclusi solo TR1, TR2) che nell'anno in corso non siano stati convocati dalle proprie squadre regionali.

2.4 - COPPA delle REGIONI VINTAGE (CRV)

Piloti ammessi: N. 2 (Tutti i risultati validi)

2.4.1- Potranno partecipare al CRV i concorrenti dello stesso club/regione con età minima anni 30 (compiuti).

2.4.2- I piloti partecipanti al CRV potranno essere in possesso di qualsiasi tipo di licenza.

2.4.3.- Motocicli: potranno partecipare concorrenti alla guida di moto iscritte al Registro Storico FMI e moto aventi raffreddamento ad aria.

2.5 - ALTRE SQUADRE (fuori classifica)

Piloti ammessi:

- N. 2

2.5.1- Piloti ammessi:

Categorie TR1, TR2, TR3, TR3 125, TR3 O, TR4, TR4 O, TR5, TR5 O, ME / MV, Juniores A, Juniores B, Juniores B, Femminile.

2.5.2 - Le altre squadre non avranno diritto alla partecipazione dell'assegnazione di alcun Trofeo e potranno scegliere in quale percorso partecipare.

2.6 – ISCRIZIONI IN DEROGA

Il CO.NA. Trial valuterà la possibilità di accettare iscrizioni di squadre in deroga all. Art. 2 in termini rispondenza alle categorie previste, in funzione dei piloti trial licenziati nella regione stessa e valutando eventuali penalizzazioni.

Art. 3 – ISCRIZIONI

Ogni regione potrà iscrivere:

a - N. 1 squadra per il TDR

b - N. 1 o più squadre per la CDR

c - N. 1 o più squadre per la CRG

d - N. 1 o più squadre per il CRC

e - N. 1 o più squadre per la CRV

Art. 4 – MODALITA' E TASSE ISCRIZIONE

4.1 - I CO.RE. dovranno inviare le iscrizioni in base alla seguente procedura:

a) 45 gg. prima della manifestazione indicando il numero e il tipo della squadre presenti.

b) 15 gg. prima della manifestazione indicando i componenti delle squadre (per il CDR non appena finito il CITO).

Le iscrizioni dovranno essere redatte su appositi moduli e inviate direttamente Segreteria Generale Trial.

Le tasse di iscrizione verranno versate dai rispettivi Team Manager in sede di O.P.

4.2 - Tasse di iscrizione:

a - piloti: € 35,00 b - Assistenti: € 25,00

Art. 5 – ASSISTENTI

È previsto n. 1 Assistente per ogni squadra da iscriversi insieme alla squadra.

Art. 6 – TEAM MANAGER

6.1 - Ogni Co.Re. dovrà nominare N. 1 Team Manager (TM), in rappresentanza delle squadre iscritte.

6.2 - Il suo nome dovrà essere comunicato sul modulo d'iscrizione delle squadre.

6.3 - Il TM sarà autorizzato a seguire le proprie squadre sul percorso di gara ma non potrà entrare nelle ZC.

Art. 7 – PETTORALI – NUMERI DI GARA

7.1 - I pettorali pilota saranno di colore corrispondente al percorso di loro competenza.

7.2 - L'ASS iscritto, avrà un pettorale con lo stesso numero di un pilota della squadra che assiste.

7.3 - Il team Manager avrà un pettorale che lo contraddistinguerà.

7.4 - Numeri di gara assegnati dalla CTSN Comitato Trial in base alla classifica dell'anno precedente.

Art.8 – OPERAZIONI PRELIMINARI

8.1 - Le OP si svolgeranno il giorno precedente la gara dalle ore 14.00 - 17.00.

8.2 - Nel corso delle OP i partecipanti (ad esclusione di quelli del CRC, CRV, altre squadre) dovranno esibire al CDG la Carta di Identità per la verifica della residenza.

Art. 9 – BRIEFING DIRETTORE DI GARA

Il giorno prima della gara, alle ore 17.15 il D.d.G. terrà una riunione, con partecipazione obbligatoria per i Team Manager iscritti e facoltativa per i piloti, per illustrare le peculiarità della manifestazione.

Art. 10 – PRESENTAZIONE SQUADRE

Il giorno precedente la manifestazione alle ore 18.00 a cura dell'Organizzazione dovrà svolgersi la presentazione delle squadre partecipanti.

Art. 12 – ORARIO DI PARTENZA

Partenza del primo pilota: dalle ore 8.30 alle 9.00 come da comunicato in sede di briefing.

Art. 13 – INTERVALLO DI PARTENZA

Ogni squadra partirà con un intervallo di tre minuti primi.

Art. 14 – ORDINE DI PARTENZA

14.1 - L'ordine di partenza sarà determinato in base alla classifica dell'anno prima (i vincitori partiranno per ultimi).

14.2 - L'ordine di partenza per gruppi è: 1° CRV, 2. CRC, 3°CRG, 4° CDR, 5° TDR.

14.3 - L'organizzatore dovrà esporre, al termine delle O.P., nella bacheca l'orario di partenza di tutte le squadre.

14.4 - Le altre squadre partiranno per prime in ciascun raggruppamento.

ART. 15 – DISTANZA

15.1 - TROFEO DELLE REGIONI/ COPPA DELLE REGIONI/ COPPA REGIONI MOTO EPOCA

Lunghezza massima totale del percorso Km. 30. La gara si svilupperà su 2 giri.

15.2 COPPA REGIONALE GIOVANI/COPPA REGIONALE CLUB

Lunghezza massima totale del percorso Km 30. La gara si svolgerà su 2 giri su di un percorso interamente chiuso pubblica circolazione.

Art. 16 – ZONE CONTROLLATE

16.1 – TROFEO delle REGIONI: totale n. 24 ZC Porte blu

16.2 – COPPA delle REGIONI: totale n. 24 ZC Porte verdi

16.3 – COPPA delle REGIONI GIOVANI: totale n. 18 ZC Porte gialle

16.4 – COPPA delle REGIONI CLUB: totale n. 18 ZC Porte gialle

16.5 – COPPA delle REGIONI VINTAGE: totale n. 18 ZC Porte bianche

Art. 17 – TEMPO PER OGNI PILOTA

17.1 – Il TEL per ciascuna squadra, sarà di ore 6 minuti 0.

17.2 – Il tempo di arrivo verrà preso al momento dell'arrivo di ciascun componente e tutte le penalizzazioni di ritardo verranno sommate al totale della squadra.

L'ultimo concorrente di ogni squadra ne determina il tempo finale.

Art. 18 – PENALIZZAZIONI AGGIUNTIVE

Le penalizzazioni aggiuntive assegnate a ciascun concorrente verranno sommate al totale attribuito alla sua squadra.

Art. 19 – CLASSIFICHE E RISULTATI

19.1 – Verranno redatte N. 5 classifiche separate per CRV,CRC, CRG, CDR, TDR.

19.2 – La squadra vincente in ogni categoria sarà quella che totalizzerà il minor numero di penalità, tenendo conto dei N. 3 migliori risultati in ogni ZC per il TDR, N. 2 migliori risultati in ogni ZC per la CDR, CRG.

Per la CRC e CRV tutti i risultati saranno validi.

19.3 – Nel caso in cui il componente di una squadra si ritiri o giunga FTM, tutte le sue penalità/risultati verranno annullati.

19.4 – Nel caso in cui una squadra completi la gara con un numero di piloti inferiore rispetto ai risultati ritenuti validi, al pilota/i ritirato/i verranno assegnati N. 5 punti per il numero totale delle ZC previste.

19.5 – Nel caso in cui due o più squadre della stessa categoria terminino con uguale punteggio, i fattori discriminanti saranno, nell'ordine:

a – minor numero totale delle penalità compresi gli scarti.

b – maggior numero totale dei passaggi a zero compresi gli scarti.

c – maggior numero totale dei passaggi a 1, numero dei passaggi a 2, numero dei passaggi a 3 compresi gli scarti.

d – Nel caso di perdurante parità prevarrà la squadra con il tempo di gara più basso impiegato sommando i tempi di tutti i componenti della squadra.

Art. 20 – PREMIAZIONE

20.1 – Sono previsti:

a) Premi per le prime tre squadre di tutte le categorie.

b) Presente a ricordo dell'evento a tutti i partecipanti.

20.2 – L'ordine della premiazione deve essere:

1. CRV, 2. CRC, 3. CRG, 4. CDR, 5. TDR.

PARTE NONA

ALLTRIAL

Art. 1 – FINALITA'

La gare ALLTRIAL hanno le seguenti finalità:

- Avvicinare con modalità facilitate e con costi ridotti i praticanti all'aspetto agonistico del trial.
- Avvicinare con adeguato supporto FMI i club all'attività organizzativa.

Art. 2 – NORME GENERALI

2.1 - I CO.RE. in collaborazione con il Comitato Nazionale Trial, potranno varare dei progetti ALLTRIAL nelle aree di loro competenza, sottoponendo questi all'approvazione del Comitato Trial e di tutti gli organismi federali competenti nel merito, sotto l'aspetto promozionale ed economico.

2.2 - Contributi Federali

- a - economici: da definirsi in accordo con i CO.RE. di competenza.
 - b - tecnici: fornitura materiale tecnico organizzativo, materiali per le premiazioni, allestimento area premiazione.
 - c - servizi: servizio gestione classifiche - iscrizioni, speaker, VER, promozione.
- 2.3 - Massimo n° 6 gare in ciascuna regione o macroregione.

Art. 3 – PARTECIPANTI

- 3.1 - Le manifestazioni ALLTRIAL pur mantenendo la loro progettualità territoriale sono aperte a tutti i tesserati FMI.
- 3.2 - Sono ammessi i piloti in possesso:
 - a - Licenze Under/Over/ Amatoriale Fuoristrada
 - b - Licenze Juniores (se prevista la presenza di questa categoria nelle singole gare e con percorso chiuso alla pubblica circolazione).
 - d - Tesserati FMI over 14 anni (anche di età inferiore, ma solo nel caso di percorso chiuso alla pubblica circolazione).

Art. 4 – ISCRIZIONI

- 4.1 - Le iscrizioni potranno essere fatte per ogni singola gara al momento delle OP.
- 4.2 - Quote di iscrizione ad ogni singola gara:
 - € 15,00 (con premiazione a fine gara)
- 4.3 - Nel corso delle OP potranno essere rilasciate, dai club organizzatori o dai responsabili del Progetto, le Tessere FMI.

Art. 5 – O.P.

Le OP avranno luogo dalle ore 9 alle ore 11.

Art. 6 – PARTENZE

Le partenze avranno luogo dalle ore 9.30 alle 11.30. I piloti, che avranno completato le OP, potranno prendere il via, ad intervalli di un minuto, a loro scelta nel periodo previsto per le partenze.

Art. 7 – PERCORSO

Numero totale ZC: minimo 20 – massimo 30

Livello percorsi:

CATEGORIA/CLASSIFICHE PERCORSO

OSPITI (piloti di altre categorie)	giallo
TR4	giallo
TR4 O	giallo
JUNIORES A-B	giallo
TR5 / TR5 O	bianco
ME / MV	nero
JUNIORES C	bianco
FEMMINILE	nero
TESSERATI FMI (senza classifica)	nero/bianco
JUNIORES D-E	nero

7.2 - I titolari di Licenza Amatoriale potranno concorrere a loro scelta su qualsiasi percorso risultando inseriti nella rispettiva categoria in funzione della fascia di età (se prevista).

7.3 - I concorrenti categoria ME / MV o/e di sesso femminile, potranno concorrere a loro scelta su qualsiasi percorso risultando inseriti nella rispettiva categoria in funzione della fascia di età (se prevista).

Art. 8 – PETTORALI – NUMERI DI GARA

- 8.1 - Il Comitato Trial metterà a disposizione dei pettorali/tabelle porta numero indicanti i numeri di gara. I pettorali/tabelle avranno l'indicazione del colore delle porte da affrontare.
- 8.2 - Ad ogni pilota sarà attribuito un numero fisso per tutto il Progetto ALLTRIAL.

Art. 9 – ASSISTENTI

Gli ASS non sono ammessi.

Art. 10 – TEMPO DI GARA

Il tempo di durata della gara sarà per tutti i concorrenti dalle ore 9,30 alle 15,30. Nel caso di spostamento dell'orario di partenza, il tempo totale di gara sarà di ore 5.

Art. 11 – CLASSIFICHE

Sono previste le seguenti classifiche:

TR4, TR4 O, TR5/TR5 O, Femminile, ME / MV, JA/B, JC, JD/E, Ospiti.

(Nel caso di categorie con meno di 3 classificati, le stesse verranno raggruppate in altra categoria con uguale percorso).

Art. 12 – PREMIAZIONI

La premiazione avrà luogo entro le ore 16.00.

Nel corso della premiazione verranno estratti tra i partecipanti/presenti (Ospiti esclusi) premi messi a disposizione dalla FMI.

PARTE DECIMA

CAMPIONATO ITALIANO TRIAL INDOOR CITI

Art. 1 – DEFINIZIONE

- 1.1 - Prove: massimo N. 5
 1.2 - Contributo federale: 1.500,00 per l'organizzatore di ogni prova.
 1.3 - Monte Premi + rimborso spese: totale €. 4.800,00
 a- a carico del Moto Club organizzatore €. 2.000,00.
 b- a carico SGI/FMI € 2.800,00 (a copertura totale del montepremi per i piloti presenti).
 1.4 - Nel caso in cui le richieste di organizzare prove titolate superino il numero massimo, la CSN potrà valutare l'inserimento di altre prove, a condizione che il club organizzatore/richiedente rinunci ad ogni contributo FMI e copra totalmente il costo del Monte premi e dei rimborsi spese.

Art. 2 – ATTIVITA' GIOVANILE SETTORE TECNICO

Ad alcune manifestazioni il Settore Tecnico abbinerà una manche per l'inserimento di piloti del settore giovanile alla gara. I settori Trial renderanno noto le date di abbinamento ai piloti interessati. Si svolgerà una manche prima della gara come da orari indicati nell' R.P. dove i 5 piloti scelti e iscritti dal Settore Tecnico concorreranno per un posto nella gara. Solo il primo classificato di questa manche accederà alla gara e partirà per primo. I piloti indicati dal Settore Tecnico non concorreranno ad alcuna classifica ne percepiranno alcun rimborso, solo il pilota che accede alla gara sarà inserito a pieno titolo nella classifica e nel montepremi. Lo svolgimento della manche, il numero delle ZC, l'ordine e la modalità di partenza verranno stabilite e comunicate in fase di briefing prima della manche stessa.

Art. 3 – CATEGORIE AMMESSE

- 3.1 - Sono ammessi i piloti delle categorie Internazionali (FIM e/o FIM Europe con nulla osta della propria federazione) invitati, ospiti e a carico del Motoclub Organizzatore, TR1 , piloti con licenza FMI di interesse nazionale indicati dal Settore Tecnico.
 3.2 - Eventuali deroghe potranno essere autorizzate dalla CSN.
 3.3 - I piloti stranieri regolarmente iscritti non prenderanno punti nel Campionato Italiano Indoor e nessun premio/rimborso da FMI.

Art. 4 – ISCRIZIONI

- 4.1 Tutti i piloti devono inviare l'iscrizione nei termini previsti.
 Le iscrizioni devono essere inviate alla segreteria generale dei campionati trial ad ogni gara esclusivamente a partire da 10 gg antecedenti la data della manifestazione e con chiusura 3 gg prima della manifestazione. Eventuali non partecipazioni dei piloti iscritti devono essere tempestivamente segnalate alla segreteria generale dei campionati Trial pena la futura partecipazione alle gare restanti di campionato.

Art. 5 – ORARI DI GARA

- 5.1 - Gara: vedi R.P. approvato, note e TimeTable allegati allo stesso.

Art. 6 – SVOLGIMENTO GARA

6.1) – PRIMA MANCHE

- a) Parteciperanno i piloti della Categoria TR1, eventuali stranieri e pilota vincitore della manche di qualifica.
 b) Ordine di partenza: primo a partire il pilota vincitore della manche di inserimento eventualmente disputata ad estrazione per categoria TR1 e stranieri.

Svolgimento della gara:

- 1) N° 5 / 6 ZC da effettuarsi come annunciato da briefing.

6.2 – SECONDA MANCHE:

- a) Parteciperanno i primi 3 italiani classificati della prima manche, più eventuali stranieri fino ad un massimo di 5 piloti .
 b) Ordine di partenza inverso rispetto alla classifica della prima manche.

Svolgimento della gara:

Tutte le ZC previste con ordine di partenza in base alla classifica aggiornata rovesciata.

Art. 7 – NUMERO ZONE CONTROLLATE

7.1 - Il percorso sarà costituito da un numero totale minimo di 6 ZC.

7.2 - Tutti i piloti effettueranno le zone nell'ordine.

7.3 - Ogni pilota al termine della ZC si dovrà portare presso l'IN della successiva attendendo l'inizio in sella alla propria moto pena un CARTELLINO GIALLO.

Art. 8 –TEMPO

8.1 - Ogni pilota avrà a disposizione 1 minuto per effettuare ciascuna ZC.

8.2 - Penalità di tempo in base a ART.18.1 Parte Seconda Trial Indoor.

8.3 - E' obbligatoria la presenza del servizio cronometraggio

8.4 - Il tempo di IN alle ZC verrà dato dall' UZTR facendo partire il cronometro dandone segnale al pilota

8.5 - Il pilota dovrà partire al segnale di via dell' UZTR.

Art. 9 – ZONA DI RISCALDAMENTO

Dovrà essere predisposta una zona di riscaldamento.

Art. 10 – PETTORALI

10.1 - Ad ogni pilota sarà rilasciato un pettorale.

Art. 11 – RISULTATI E CLASSIFICHE

In ogni gara di CITI vengono assegnati i seguenti punteggi:

- 20 punti al 1° classificato
- 17 punti al 2° classificato
- 15 punti al 3° classificato
- 13 punti al 4° classificato
- 11 punti al 5° classificato
- 10 punti al 6° classificato
- 9 punti al 7° classificato
- 8 punti al 8° classificato
- 7 punti al 9° classificato
- 6 punti al 10° classificato

Art. 12 - EX AEQUO

12.1 - Seconda manche: Nel caso di punteggio ex aequo (pari penalità) i piloti effettueranno uno spareggio in una ZC indicata dal DdG nel briefing prima della gara. In caso di perdurante parità, sarà discriminante il tempo impiegato per superare la zona.

L'ordine di partenza sarà sorteggiato tra i due piloti e il tempo massimo per effettuare la ZC sarà comunque di 1 minuto.

12.2 - Nel caso di ex aequo dopo l'ultima gara di campionato si conteranno il maggior numero di primi posti, secondi ecc., se sussistesse ancora parità si terrà conto della miglior posizione ottenuta nell'ultima gara valida.

Art. 13 - RICOMPENSE E PREMI

13.1- I piloti che parteciperanno alla manifestazione riceveranno dal Club organizzatore un rimborso spese di €. 200,00 a testa per gara.

13.2 - Il rimborso spese sarà consegnato a cura del Club organizzatore alla fine della manifestazione, dietro regolare ricevuta da parte del pilota.

13.3 - Il montepremi della singola gara sarà così suddiviso:

1° classificato € 800,00

2° classificato € 600,00

3° classificato € 400,00

4° classificato € 300,00

5° classificato € 250,00

6° classificato € 150,00

7° classificato € 100,00

8° classificato € 100,00

9° classificato € 50,00

10° classificato € 50,00

13.6 - Il Monte Premi verrà erogato da FMI in una unica soluzione a fine campionato.

Art. 14 - VERIFICATORE

Il percorso di gara e le ZC saranno oggetto di verifica ed approvazione da parte di un VER nominato dal Comitato Trial.

Sei ore prima della Gara il VER effettuerà il sopralluogo del percorso.

Dovranno essere presenti:

DdG, Tracciatore e il personale necessario per eventuali modifiche al percorso, dotato delle attrezzature necessarie.

Art. 15 RACE DIRECTOR (RADI)

15.1 - Il CO.NA. Trial nominerà per ogni prova del CITI una RADI con le seguenti competenze:
a - Verifica del percorso. Sei ore prima della gara il RADI effettuerà il sopralluogo del percorso. Dovranno essere presenti:

1 - DDG

2 - Presidente club organizzatore.

3 - Responsabile tracciatura percorso.

b - Convalida assegnazione punteggi ZC. Il RADI opererà a stretto contatto con l'UZTR e l'UZT addetti all'assegnazione dei punteggi e terrà aggiornata una tabella indicante punteggi attribuiti in ogni ZC e i tempi di percorrenza.

ATTENZIONE

Tutto quanto è contemplato nelle Norme Sportive Generali FMI e Norme Generali Trial Parte Prima è applicabile, per quanto non diversamente specificato, anche nei Regolamenti specifici di ciascun campionato.

PARTE UNDICESIMA**MOUNTAINTRIAL e MULATRIAL****NORME GENERALI****Art. 1 - CARATTERISTICHE MANIFESTAZIONI**

Manifestazione che propone un percorso fuoristradistico-motoalpinistico con una lunghezza minima di km 30 da effettuarsi una sola volta al giorno.

Art. 2 - COMPETENZA

Sono eventi di totale competenza del Settore Trial e come tali ricadono sotto le norme generali della specialità.

Art. 3 - FINALITÀ

Sono eventi del settore trial destinati alla promozione, al proselitismo e prettamente alla pratica sportiva non agonistica, aperti alle sole moto da trial/motoalpinismo.

Art. 4 - PARTECIPANTI

Possono partecipare esclusivamente i possessori di Tessera FMI.

Art. 5 - VERIFICHE SPORTIVE-TECNICHE

5.1 a - SPORTIVE: verifica del titolo di partecipazione (Tessera FMI)

b - TECNICHE: non sono previste verifiche tecniche

5.2 L'organizzatore dovrà mettere a disposizione dei partecipanti un pettorale/targa porta numero al fine che gli stessi siano identificabili nel contesto della manifestazione.

Art. 6 - PERCORSI

a - I percorsi delle manifestazioni sono costituiti da N. 1 giro di un tracciato in fuoristrada/stradale debitamente segnalato.

c - Ad ogni partecipante dovrà essere consegnato un cartellino tabella di marcia.

d - Sul percorso dovranno essere previsti controlli:

Partenza, di passaggio, arrivo.

Sul cartellino tabella di marcia di ogni partecipante dovrà essere apposto un visto di passaggio.

Sarà compito del Responsabile del percorso, verificare che tutti i partecipanti siano partiti/transitati/arrivati.

Art. 7 – PARTENZE

I partecipanti partiranno in base all'ordine stabilito dagli organizzatori e indicato su RP. L'intervallo delle partenze sarà:
 a - partenze individuali: ogni 30"
 b - partenza a squadre di 2 o più partecipanti: ogni 60" per due partecipanti o multipli nel caso di squadre con maggior numero di componenti.

Art. 8 – DURATA DELLE MANIFESTAZIONI

Le manifestazioni devono durare in totale (dalla partenza del primo partecipante all'arrivo dell'ultimo) un massimo di 10 ore al giorno e possono svolgersi su uno o più giorni consecutivi.

Art. 10 – PREMIAZIONI

Possono essere previste premiazioni in base alla partecipazione e a discrezione degli organizzatori.

Art. 11 – ABBINAMENTI

Nel caso in cui si organizzi una manifestazione contestualmente ad altre manifestazioni competitive di trial e di GR5 trial, utilizzando lo stesso percorso, potrà essere formulato un solo RP con indicato l'abbinamento e la presenza obbligatoria del DDG.
 In questo caso la copertura assicurativa della manifestazione competitiva comprenderà anche quella della Mountaintrial-Mulatrial

Art. 12 – ABBIGLIAMENTO

Tutti i partecipanti dovranno indossare un abbigliamento adeguato (casco omologato e stivali) e rispondente al CdS.

PARTE DODICESIMA**TROFEI MONOMARCA****Art. 1 – DEFINIZIONE**

1.1 - I "Trofeo Monomarca" sono manifestazioni promozionali a basso livello agonistico alle quali possono partecipare piloti alla guida di una sola marca di motociclette.
 1.2 - Numero annuale prove: massimo 5.
 a - Nel caso si svolgano più Trofei Monomarca gli stessi avranno date concomitanti.
 b - Per ciascun Trofeo sono ammesse massimo n. 1 prova per ogni regione.
 c - Il calendario delle manifestazioni sarà stilato dalla FMI in accordo con l'azienda promotrice/società di gestione del Trofeo.
 d - Alle prove dei Trofei monomarca non potranno essere abbinate altre manifestazioni salvo deroga della CSN.
 1.3 - Tutte le aziende che vorranno organizzare un Trofeo Monomarca, dovranno farne richiesta entro e versare la relativa tassa non oltre il 30.09 dell'anno precedente.
 1.4 - Regolamento: La Società/club promotrice di un Trofeo Monomarca, dovrà presentare alla approvazione preliminare della CSN il Regolamento del Trofeo entro e non oltre ai 31.12 dell'anno precedente.
 Solo dopo l'approvazione regolamento il Trofeo potrà essere promosso e divulgato.

PARTE TREDICESIMA**Ufficiali di Gara Trial****ART. 1 – UZT**

1.1 - Classificazione:
 a - **UZT UFFICIALI ZONA TRIAL:** Sono degli Ufficiali di Gara che effettuano il servizio relativo alla proposta di assegnazione punteggi nella ZC di loro competenza.
 b - **UZTR UFFICIALI ZONA TRIAL RESPONSABILI:** sono gli UZT responsabili della ZC a loro assegnata (Capo Zona).
 1.5 - Durante la manifestazione gli UZTR dovranno portare in modo visibile il tesserino attestante l'idoneità della F.M.I. Devono altresì essere riconoscibili e possibilmente indossare la stessa tipologia di vestiario oltre al prescritto pettorale.
 1.6 - Nel caso di assegnazione di Cartellino Giallo l'UZTR compilerà una copia del formulario "Notifica Cartellino Giallo" ed invierà queste informazioni al DDG, nel più breve tempo possibile e comunque entro un'ora dall'accaduto dovrà avvisare il DDG che a sua volta informerà il CDG e il Presidente di Giuria ove la stessa fosse operante.
 1.7 - Gli UZTR, salvo autorizzazione del DDG, devono restare a disposizione (presso l'area ritrovo UZT) per eventuali reclami fino a 30 minuti dall'esposizione delle classifiche.
 1.8 - Assegnazione penalità.
 a - Ogni assegnazione di punteggio nelle ZC sarà oggetto di valutazione degli UZT che dovranno operare sanzionando penalizzazioni che siano motivate da accadimenti evidenti.
 b - Quando si attribuisce un punteggio, in caso di dubbio, ossia mancata certezza del fatto, la decisione dovrà essere sempre presa a favore del concorrente.
 c - Nel caso in cui si verifichi una situazione dubbia, per la quale il UZTR nel momento dell'accadimento non può/non riesce a prendere una decisione sul punteggio da assegnare, il UZTR non interromperà l'azione del concorrente consentendogli di terminare la ZC.
 d - Nel momento stesso in cui il UZTR assegna, comunica ed evidenzia il punteggio, lo stesso non potrà più essere cambiato se non a seguito di un reclamo/comunicazione formale e di una decisione favorevole del DDG o della Giuria nel caso in cui la stessa sia operante.

Art. 2 – II VERIFICATORE (VER)

2.1 - Il VER : è nominato dalla FMI che verifica il PDG e le ZC di una manifestazione. Per poter svolgere la loro funzione i VER dovranno essere muniti di Tessera UZT e Tessera FMI valida per l'anno in corso.

Art. 3 – DDG

3.1 - Il DDG dovrà consegnare al Commissario Delegato, all'apertura delle Operazioni Preliminari, l'elenco dei nominativi e la dislocazione degli UZT oltre all'elenco di tutti gli Ufficiali di Gara in servizio alla manifestazione.
 3.2 - Il DDG deve assicurarsi che in ogni ZC ci sia il materiale necessario per il ripristino delle delimitazioni e delle porte.
 3.3 - Nel caso riceva una segnalazione di Cartellino Giallo, il DDG esaminerà il caso e deciderà su eventuali proposte di penalità supplementari. Ove la Giuria sia operante la decisione spetterà alla stessa.

Art. 4 - CDG

Il Commissario Delegato dovrà controllare che gli UZT in servizio, abbiano i requisiti previsti:

- abilitazione UZTR valida per l'anno in corso
- Tessera FMI valida per l'anno in corso. E'facoltà del C.d.G. richiedere un documento di identità.
- Nel caso in cui il CSD alla manifestazione non si presenti entro l'orario previsto per l'inizio delle OP la sua funzione verrà espletata nell'ordine da:
 - 1) Direttore di gara, se presente.
 - 2) Presidente del Club Organizzatore.

Art. 5 - RGDI RESPONSABILE GESTIONE DATI INFORMATIZZATI

Il Responsabile Gestione Dati Informatizzati ove sia operante sarà un UDG responsabile dei seguenti servizi:

- Gestione delle iscrizioni.
- Realizzazione dell'elenco degli iscritti.
- Realizzazione dell'ordine di partenza.
- Realizzazione delle classifiche.

Art. 6 - RADII RACE DIRECTOR

6.1 - Il RADII è un UDG nominato dal CO.NA.Trial per ogni prova del CITI con le seguenti competenze:

- a - Verifica del percorso.
- b - Convalida assegnazione punteggi ZC.
- c - Registrazione dei punteggi attribuiti in ogni ZC e dei tempi di percorrenza.

PARTE QUATTORDICESIMA**Regolamento Tecnico**

Il presente "Regolamento Tecnico" si applica a tutti i motocicli partecipanti a manifestazioni motociclistiche "Trial", ad esclusione di quelle GR5. a patto che il RT non sia in contrasto con altre Norme specifiche previste dall'Annesso Trial.

Art. 1 - DEFINIZIONE DI MOTOCICLO

- 1.1 - Viene definito motociclo un veicolo avente meno di quattro ruote, propulso da un motore e destinato al trasporto di una o più persone, una delle quali lo conduce. Tutte le ruote devono essere a contatto del suolo, eccetto in casi momentanei ed in certe circostanze eccezionali (vedi Tavola 7/1 e 7/2).
- 1.2 - Tutti i motocicli dovranno presentarsi alle OP, dotati di targa indicante i numeri di immatricolazione, ben visibile e fissata al parafango posteriore. La stessa dovrà essere presente per tutta la durata della manifestazione.
- 1.3 - In tutte le manifestazioni ove è previsto il Parco Chiuso è obbligatoria la presenza di una stampella laterale atta a sostenere il motociclo (vedi tavola 9).
- 1.4 - Ogni violazione a queste regole comporta una sanzione o cartellino giallo.

Art. 2 - CATEGORIE E GRUPPI

2.1 - Le categorie, divise in Gruppi, individuano la tipologia del veicolo.

- Categoria 1
 - Gruppo A1 Motocicli "solo"
 - Gruppo B1 Veicoli 3 ruote 2 tracce
- Categoria 2
 - Gruppo C Motociclette speciali a 2 ruote
 - Gruppo D Motociclette speciali a 3 ruote
- Categoria 3
 - Gruppo E Veicoli elettrici.

Art. 3 - CLASSI

- 3.1 - Le categorie e relativi gruppi sono divise in classi secondo la cilindrata e/ altre caratteristiche e possono partecipare a tutte le gare nazionali e internazionali.
- 3.2 - Il numero dei cilindri di un motore è libero.

Art. 4 - MISURA DELLA CILINDRATA

4.1 - MOTORE ALTERNATIVO, CICLO "OTTO"

La capacità di ciascun cilindro del motore viene calcolata con la formula geometrica che dà il volume di un cilindro; il diametro è rappresentato dall'alesaggio e l'altezza dallo spazio percorso dal pistone tra il suo punto morto superiore e quello inferiore:

$$\text{cilindrata} = (D^2 \times 3,1416) : 4 \times C \text{ oppure } D^2 \times C \times 0,7854$$

D = alesaggio del cilindro

C = corsa del pistone

Quando la forma del cilindro non è regolare, l'area della sezione deve essere determinata con un metodo appropriato di calcolo geometrico, quindi il risultato moltiplicato per la corsa per determinare la cilindrata.

Nell'eseguire le misurazioni si rileveranno i suddetti valori a 1/10 di mm. (a motore freddo); se con tale tolleranza il limite di cilindrata della classe in questione viene superato occorrerà procedere ad una nuova rilevazione dei dati a 1/100 di mm.

4.2 - MOTORE ROTATIVO

Cilindrata: $2 \times V/N$

V = volume totale di tutte le camere di scoppio comprese nel motore

N = numero dei giri dell'albero motore necessari a completare un ciclo in una camera.

Questo motore è considerato come un "4 tempi".

4.3 - MOTORE TIPO WANKEL

Nel caso di un sistema Wankel, con un pistone triangolare, la cilindrata è data dalla formula seguente:

Cilindrata: $2 \times V \times R$

V = capacità della singola camera

R = numero dei rotori.

Questo motore è considerato come un "4 tempi".

Art. 5 - SOVRALIMENTAZIONE

5.1 - La sovralimentazione, qualunque sia il sistema utilizzato, è vietata in tutte le competizioni.

5.2 - L'iniezione diretta/indiretta di carburante non è considerata sovralimentazione.

Art. 6 - ACQUISIZIONE DATI MEDIANTE APPARATI ELETTRONICI E TELEMETRIA

6.1 - È vietato l'uso di apparati elettronici per la trasmissione dei dati a o da un motociclo in movimento.

6.2 - Sono consentite apparecchiature elettroniche montate sulla moto quando fornite dall'Organizzatore per il servizio di cronometraggio, nel qual caso i concorrenti sono obbligati ad utilizzarle.

Art. 7 - PESO DEI MOTOCICLI

7.1 - I motocicli dovranno avere un peso minimo in condizioni di marcia pari a:

Motocicli 125 cc e oltre kg. 67

7.2 - Sono vietati pesi o zavorre amovibili.

7.3 - Sono previste verifiche in occasione di Campionati/Trofei Nazionali da effettuarsi alle OP, durante e/o a fine gara (sono escluse del controllo le categorie Juniores D, E, F).

7.3 - E' consentita una tolleranza dell'1% sul peso minimo regolamentare.

7.4 - In qualunque momento della manifestazione il peso minimo delle moto verificato allo stato, non potrà mai essere inferiore a quanto stabilito dalla norma.

Art. 8 - MATERIALI VIETATI

8.1 - Per tutti i motocicli è vietato l'uso del titanio per la costruzione del telaio, della forcella anteriore, del manubrio, del forcellone oscillante e dei perni delle ruote.

8.2 - PROVA CHIMICA

Apporre alcune gocce di acido nitrico al 3%, dopo aver rimosso la verniciatura.

In presenza di titanio non si avrà nessuna reazione, se si tratta di acciaio si produrrà una macchia nera.

8.3 - Sui campi di gara la presenza di titanio viene accertata con un test magnetico (il titanio non è magnetico) o pesando il pezzo.

8.4 - Il peso specifico del titanio è 4,5 - 5,0 contro i 7,5 - 7,8 dell'acciaio.

Art. 9 - DISPOSITIVI DI AVVIAMENTO

9.1 - La presenza del dispositivo di avviamento è obbligatoria.

Art. 10 - PROTEZIONI

10.1 - Trasmissione Secondaria

a - In tutti i motocicli la trasmissione secondaria deve essere munita di una protezione di sicurezza concepiti in maniera tale che in nessun caso il pilota e/o l'Assistente entrino in contatto accidentale con, il pignone e la corona.

Le protezioni dovranno essere progettate al fine di evitare che il pilota e l'Assistente possano subire lesioni.

Tutti i fori sulla corona devono essere chiusi e protetti da appositi ripari

c - la norma è applicabile anche ai veicoli non soggetti ad omologazione.

10.2 - Freni

a) I dischi dei freni non possono avere delle sezioni interrotte sul loro diametro esterno (massimo).

b) Il disco del freno anteriore deve essere dotato di una protezione esterna in materiale plastico che ne ricopra interamente la superficie.

Il disco del freno posteriore deve essere protetto nella parte inferiore come modello originale.

c) la norma è applicabile anche ai veicoli non soggetti ad omologazione.

Art. 11 - COMPLESSO DI SCARICO

11.1 - I tubi di scarico devono essere conformi alle norme esistenti concernenti il controllo del rumore e essere dotati dei previsti punzoni marchiature di omologazione.

11.2 - I gas di scarico devono essere espulsi all'indietro ma in modo tale da non sollevare polvere od imbrattare i freni od i pneumatici, né costituire in alcun modo disturbo per l'eventuale passeggero o per i corridori che seguono.

11.3 - L'estremità dei tubi di scarico di un motociclo "solo" non deve sporgere oltre la tangente verticale al pneumatico posteriore.

Art. 12 - MANUBRIO

12.1 - La larghezza del manubrio non deve essere inferiore a mm. 830.

12.2 - Le manopole devono essere fissate in maniera tale che la larghezza minima dei manubri sia rispettata, misurando il bordo esterno delle manopole. Le estremità esposte del manubrio devono essere protette, otturando i fori con materiale solido o ricoprendole in gomma.

12.3 - Il manubrio deve avere una imbottitura sulla barra trasversale; se privo di barra, dovrà avere una protezione imbottita al centro nella zona di fissaggio.

Art. 13 - LEVE MANUBRIO

13.1 - Tutte le leve di comando (frizione, freno, ecc.) sul manubrio devono essere munite alla loro estremità di una sfera del diametro minimo di 19 mm..

Queste estremità devono essere fissate stabilmente e costituire parte integrante della leva.

Art. 14 - COMANDO ACCELERATORE

14.1 - In tutti i tipi di motocicli il comando acceleratore deve richiudersi automaticamente quando il pilota abbandona la relativa manopola.

14.2 - Tutti i motocicli devono essere dotati di un interruttore posto sul manubrio, che consenta di spegnere il motore nel caso in cui il conduttore perda il controllo della moto e che deve essere allacciato con un cavetto di lunghezza max di 400 mm al pilota.

Art. 15 - POGGIAPIEDI

15.1 - I poggiapiedi possono essere del tipo ribaltabile, ma in tal caso devono essere equipaggiati di un dispositivo che li riporti automaticamente alla posizione normale.

Art. 16 - FRENI

16.1 - Tutti i motocicli devono essere muniti di almeno due freni.

Art. 17 - PNEUMATICI

17.1 - Tutti i pneumatici saranno misurati, montati sul cerchio, ad una pressione di 1 Kg/cm² e sulla sezione del pneumatico situata a 90° dal suolo.

17.2 - Le misure e le caratteristiche sono regolamentate come da tavola 8. (Vedi Tavola 8).

Art. 18 - CARBURANTI

18.1 - E' consentito solo ed esclusivamente l'uso di benzina "senza piombo" in vendita nella rete delle stazioni di servizio pubblico stradali o autostradali.

18.2 - INFRAZIONI - Tutte le infrazioni alle specifiche del carburante comporteranno l'esclusione del concorrente dalla manifestazione; i risultati dell'analisi dei campioni di carburante del concorrente saranno considerati come definitivi e

non potranno essere oggetto di alcun appello. Nel caso di differenza tra i due campioni prelevati, sarà considerato valido il risultato più favorevole al pilota.

Art. 19 - MOTOCICLI PERICOLOSI

19.1 - Nel corso delle O.P. se un motociclo presenta anomalie tali da compromettere la sicurezza, il C.T. lo escluderà dalla partecipazione della manifestazione.

19.2 - Se durante le prove o durante la corsa, un Commissario Tecnico constata un difetto ad un motociclo tale da costituire un pericolo, lo notificherà immediatamente al DDG, il quale provvederà a richiamare il pilota interessato che dovrà sottoporre a nuova verifica il motociclo.

19.3 - Se un motociclo è coinvolto in un incidente ed il pilota intende proseguire la sua partecipazione, deve prima far sottoporre il motociclo ad una nuova verifica tecnica.

Art. 20 - EQUIPAGGIAMENTO piloti-assistenti - persone autorizzate con pettorale.

20.1 - I piloti, gli ASS e tutte le persone con pettorale autorizzato che sono presenti sul percorso di gara devono indossare i seguenti dispositivi conformi al Regolamento Tecnico:

- a) casco.
- b) guanti
- c) maglia a maniche lunghe
- d) pantaloni con protezioni.
- e) stivali

20.2 - I piloti devono indossare un protezione posteriore "paraschiena" che deve proteggere dalla vertebra toracica T1 alla vertebra lombare L4 e protezioni rigide e/o realizzate con materiali di pari efficienza nella zona anteriore ricorrente dal termine degli stivali alle ginocchia comprese.

Art. 21- VERIFICHE TECNICHE

21.1 - La punzonatura dei motocicli, se prevista, deve essere riportata sul RP/Annesso Trial.

21.2 - Le parti punzonate non possono essere sostituite durante la gara e devono essere presenti sulla motocicletta all'arrivo. Ogni violazione comporta l'esclusione.

21.3 - Se dopo le OP un silenziatore punzonato si deteriora/danneggia, il pilota potrà sostituirlo ma dovrà comunicarlo al primo passaggio sul traguardo al Commissario di Gara.

21.4 - Tutti i motocicli saranno esaminati per un controllo tecnico prima della gara. I piloti che non presenteranno il proprio motociclo alle Verifiche Tecniche non saranno ammessi alla partenza.

21.5 - I motocicli devono essere presentati alle OP privi di precedenti punzonature.

21.6 - Alla verifiche saranno punzonate le sotto elencate parti del motociclo:

- telaio

- carter motore

- silenziatore, nel caso sia prevista la Prova Fonometrica.

21.7 - La punzonatura deve riportare il numero del pilota.

21.9 - Le moto a cui è stato sostituito il silenziatore, in caso di gara in regime di fonometria, dovranno fare un controllo fonometrico a fine gara.

21.10- L'effettuazione della punzonatura, per le parti previste, ricade sotto la responsabilità del concorrente il quale firmerà una dichiarazione di avvenuta corretta punzonatura delle parti.

Art. 22 - CONTROLLO DEL RUMORE

22.1- Il limite fonometrico è di 106 dBA misurato con sistema 2metermaX

22.2 - Procedura metodo 2metermaX

.1 - Calibrare il fonometro tenendo conto, ove previsto dal costruttore, della presenza del filtro antivento, attivare la ponderazione 'A', attivare la ponderazione temporale "fast", selezionare una gamma di lettura che comprenda l'intervallo 80~130 dB e attivare il dispositivo di ritenzione del massimo valore rilevato.

.2 - Posizionare il fonometro/microfono su un treppiede, in posizione orizzontale, a una distanza di 2 metri dietro il motociclo, con un angolo di 45° a partire dalla linea centrale, del sistema di scarico e ad un'altezza di 1,35 metri da terra. La distanza dei 2 metri è misurata dal punto di contatto del pneumatico posteriore con il terreno (fig 1).

.3 - Il livello sonoro ambientale deve rimanere inferiore al limite consentito di almeno 10 dB/A.

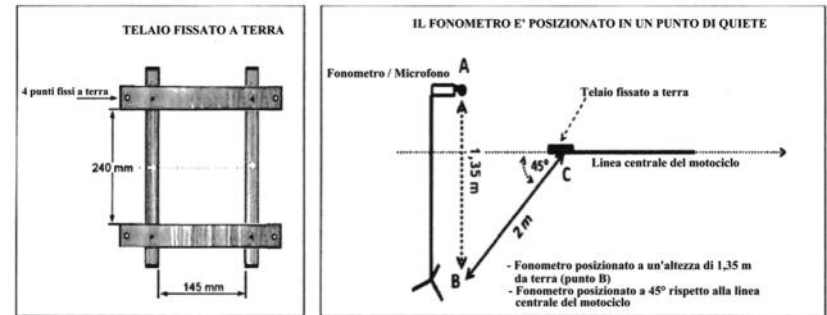
.4 - Per i motocicli con un solo dispositivo di scarico la misura sarà effettuata dal lato dello scarico, per i motocicli con 2 dispositivi di scarico, la misura sarà effettuata dal lato della presa d'aria. Se la presa d'aria è in posizione centrale, saranno effettuate le misurazioni da entrambi i lati.

.5 - Per i sidecar sarà calcolata la distanza dei 2 metri dal punto di contatto della ruota laterale sul terreno (fig. 2).

.6 - Per i Quad sarà calcolata la distanza dei 2 metri dalla linea verticale a terra dal punto centrale dell'asse posteriore (fig. 3), per i Quad con l'uscita dello scappamento spostata rispetto all'asse mediano, la misura sarà effettuata dal lato più lontano.

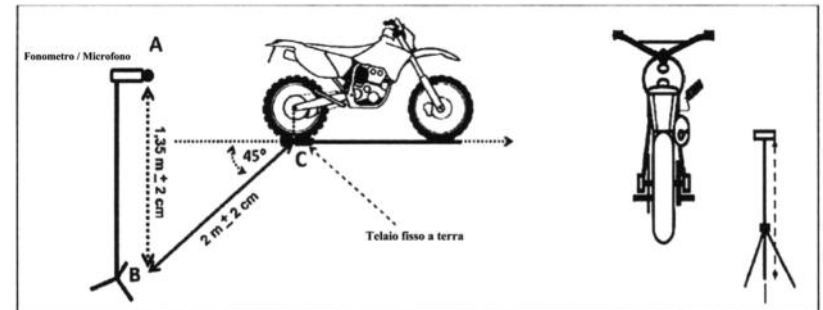
.7 - Per effettuare le misure ripetitive è preferibile posizionare i motocicli in un piccolo telaio fissato a terra (fig. 1).

- .8 - La misura è effettuata con il motociclo sulle sue ruote e con il motore caldo.
- .9 - Il fonometrista si posiziona avanti al motociclo, di fronte al microfono, o davanti al manubrio vicino alla ruota anteriore, in modo non interpersi fra il motociclo e il microfono.
- .10 -Il fonometrista aprirà il comando dell'acceleratore rapidamente fino a fondo corsa (entro 0,3 secondi). Terrà il motore al massimo regime per almeno 1 secondo assicurandosi che il motore giri effettivamente a massimo e/o si verifichi una condizione udibile di fuorigiri. Per concludere, il fonometrista rilascerà rapidamente il comando.
- .11 -Se il risultato supererà il limite, in presenza di una detonazione non controllata, il fonometrista ripeterà la misura fino a un massimo complessivo di tre volte.
- .12 -Per i motocicli non muniti di limitatore di giri, l'apertura dell'acceleratore dovrà essere comunque inferiore a 2 secondi e/o quando si verifichi una condizione udibile di fuori giri.
- .13 -Se il motore tende a soffocare, chiudere il comando leggermente e riaprire il comando. In presenza di detonazioni, la misura deve essere ripetuta. Nel caso in cui la velocità di rotazione del motore sia udibilmente più bassa rispetto a una possibile rotazione massima, occorre controllare il valore del limitatore di RPM con un tachimetro. Il tentativo da parte di un concorrente di impedire che il proprio motore raggiunga il massimo regime (RPM) sarà considerato contrario ai regolamenti e sanzionato con l'esclusione dalla manifestazione come "motociclo non rispondente alle caratteristiche tecniche prescritte".
- .14 -Durante le misurazioni la manovra del comando dell'acceleratore è limitata soltanto al commissario fonometrista, che aprirà il comando di persona per minimizzare l'influenza da un altro operatore (per questo motivo, ove ciò sia tecnicamente possibile, è preferibile avere il microfono collegato attraverso un cavo al fonometro che potrà essere posizionato vicino l'operatore).
- .15 -Quando la misura è considerata accettabile, annotare il risultato senza alcun arrotondamento, poi azzerare lo strumento per procedere alla misurazione successiva.
- .16 -Tolleranze:
- Alle misurazioni effettuate dovrà essere applicata una tolleranza di 1 dB/A se lo strumento utilizzato appartiene alla classe 1 e di 2 dB/A se lo strumento utilizzato appartiene alla classe 2;
 - Nessuna tolleranza è prevista in ragione della temperatura ambiente.
 - Nelle misurazioni effettuate al termine o durante una manifestazione sarà applicata una ulteriore tolleranza di 1 dB/A.



POSIZIONAMENTO DEL FONOMETRO IN RELAZIONE AL MOTOCICLO (fig. 1)

Figura 1



22.3 - MISURAZIONI DURANTE LA GARA E A FINE GARA

- 22.3.1 - Potranno essere effettuate delle prove sul percorso, nelle ZC e a fine gara, nel qual caso il limite massimo sarà comunque di 106dBA + la tolleranza di 1 dBA.
- 22.3.2 - Nel corso delle OP, nel caso di esito negativo della Prova Fonometrica, il pilota potrà ripresentare il motociclo alla verifica. Dopo n. 3 prove con esito negativo la prova fonometrica verrà considerata non superata e il pilota non potrà prendere il via.

Art. 23 - CONTROLLI DURANTE LA GARA

- 23.1 - I Commissari FMI, a loro insindacabile giudizio, possono in qualsiasi momento della gara, effettuare dei controlli sulle moto, al fine di verificarne la regolarità in termini di sicurezza, di punzonature e rispondenza ai regolamenti.
- 23.2 - In mancanza di una o più punzonature, il CDG eseguirà una nuova punzonatura con vernice di colore diverso ed a fine gara, il motociclo sarà sottoposto ad una nuova verifica. Se da quest'ultima si dovesse riscontrare la manomissione di una o più punzonature mancanti, il pilota verrà escluso dall'ordine di arrivo.

Art. 24 - NORME A TUTELA DELL'AMBIENTE

- 24.1 - Le norme inerenti a questo articolo sono applicabili a tutti i titolari di un pettorale durante la manifestazione.

24.2 - Durante le operazioni di manutenzione/assistenza e/o rifornimento ai motocicli è obbligatorio l'utilizzo di un tappeto per la protezione ambientale al fine di non contaminare il suolo. Le dimensioni minime del tappeto saranno uguali alla lunghezza totale della moto e una larghezza pari a quella del manubrio.

24.3.- Rifornimento di carburante:

a - È consentito esclusivamente all'interno del paddock, presso i distributori pubblici e in aree delimitate e segnalate dagli organizzatori.

b - E' vietato nell'area partenza, nel parco chiuso, e in tutte le aree ove non è previsto.

c - Deve essere effettuato a motore spento.

24.4 - La lubrificazione della catena della trasmissione secondaria dovrà essere eseguita con sostanze ecocompatibili.

24.5 - Per l'inosservanza delle Norme Art. 24 .1/.5 la penalità prevista è un cartellino giallo.

24.6 - E' proibito al pilota/Assistente trasportare durante tutta la gara un qualunque liquido infiammabile, pena l'esclusione.

Art. 25 - MOTOCICLI PER TRIAL INDOOR

25.1 - Norme per i motocicli utilizzati nei Trial Indoor:

a) essere conformi alle norme del Regolamento Tecnico.

b) limite di peso: non previsto.

b) impianto di illuminazione, avvisatore acustico, tachimetro: non previsti.

c) immatricolazione: non prevista.

25.2 - I piloti possono utilizzare uno/due motocicli nel qual caso gli stessi devono essere tutti punzonati.

24.3 - Tutti i motocicli devono essere dotati di sistemi atti a non sversare al suolo in qualunque condizione di utilizzo i liquidi in essi contenuti (olio, liquido di raffreddamento, carburante, ecc).

PARTE QUINDICESIMA

Disegni e Tabelle

SUPPORTO FRECCE



Tavola 3

FAC SIMILE ZONA CONTROLLATA

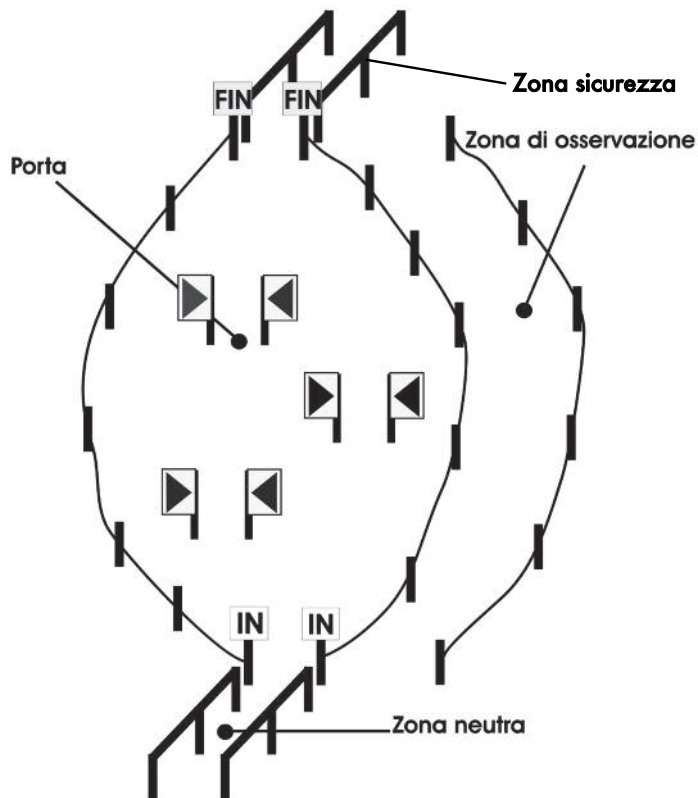


Tavola 4

FAC SIMILE TABELLA GIUDICE DI ZONA

Campionato Italiano Trial 2007

Giudici: ZADINI NELLO

Zona n. 05

n. part.	Trofeo			Giudici			Zona n.																
	giro 1	giro 2	giro 3	giro 1	giro 2	giro 3	giro 1	giro 2	giro 3														
1	2	3	2	31	3	3	5	83	0	0	0	116	2	3	5	211	3	5	5	301	3	3	3
2	1	1	0	32	3	3	5	84	3	7	3	117	2	2	1	212	5	3	3	302	5	3	3
3	5	1	0	33	3	3	3	85	2	7	7	119	5	0	2	214	3	3	3	303	3	3	3
4	5	3	0	35	5	5	5	88	3	2	5	120	5	3	3	216	3	5	5	304	3	5	3
7	1	1	2	37	5	5	5	89	3	0	2	124	5	5	5	218	5	5	5	305	5	5	2
8	3	5	5	39	5	5	5	90	5	0	2	126	2	1	0	219	3	5	3	306	3	3	3
9	2	5	5	42	5	5	5	93	3	3	3	127	5	3	2	220	3	3	5	308	5	5	5
11	5	3	2	44	5	5	5	94	5	3	1	137	5	3	5	222	5						
12	2	3	7	50	5	3	3	95	5	3	3	152	3	3	3	225	5	3	5				
13	2	2	0	51	5	3	5	97	5	3	5	178	5	3	5	228	5	5	3				
				54	5	5	5	105	5	5		180	3	3	5	229	5	5	5				
								108	5	3	3	181	5	5	5	230	2	3	3				
								112	5	5	1					234	0	2	0				
																202	3	5	5	236	5	3	0
																204	1	3	5	239	5	3	3
																206	5	5	3	248	5	3	3
																209	3	5	5	250	5	5	5

Tavola 5

FAC SIMILE CARTELLINO PENALITÀ

N° 3 GIRO 1

0	1	2	ZONE	3	5	5*
			1			
			2			
			3			
			4			
			5			
			6			
			7			
			8			
			9			
			10			
TOTALE PUNTI						
42						
ORARIO						

Tavola 6

CITO 2014

TIME TABLE

2 GIORNI PRIMA della GARA

ORE 16,00 ALLE 23,00 ACCESSO Paddock

1 GIORNO PRIMA della GARA

ORE 8,30 ALLE 13,00 ACCESSO Paddock A
 ORE 8,30 ALLE 21,00 ACCESSO Paddock B
 ORE 9,00 RITROVO VER /DdG/RESPONS. TRACCIATORI Z.C. / PRESID. MC
 ORE 9,30 VERIFICA ZC / PERCORSO
 ORE 10,30 APERTURA AREA TEST
 ORE 14,00 RIUNIONE GIURIA
 ORE 14,30 ALLE 17,45 OPERAZIONE PRELIMINARI
 ORE 15,30 ALLE 18,00 VISITA ALLE ZONE
 ORE 16,30 CHIUSURA AREA TEST
 ORE 18,00 RIUNIONE GIURIA
 ORE 18,30 BRIEFING PILOTI - DIRET. SPORTIVI
 ORE 20,00 ESPOSIZIONE ORDINE PARTENZA

GIORNO di GARA

ORE 7,30 RITROVO UZT - UZTR
 ORE 7,30 ALLE 8,00 ACCESSO Paddock B
 ORE 7,30 ALLE 8,00 RECUPERO O.P. (SOLO AUTORIZZATI)
 ORE 8,00 APERTURA AREA TEST
 ORE 9,00 INIZIO PARTENZE
 ORE 16,00 CHIUSURA AREA TEST
 ORE 17,00 FINE GARA-ESPOSIZIONE CLASSIFICHE
 ORE 17,15 PREMIAZIONE
 ORE 18,00 RIUNIONE GIURIA
 ORE 20,00 TERMINE MANIFESTAZIONE

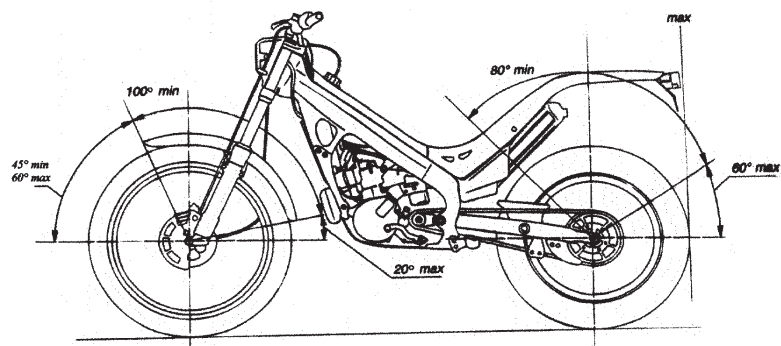


Tavola 7/1

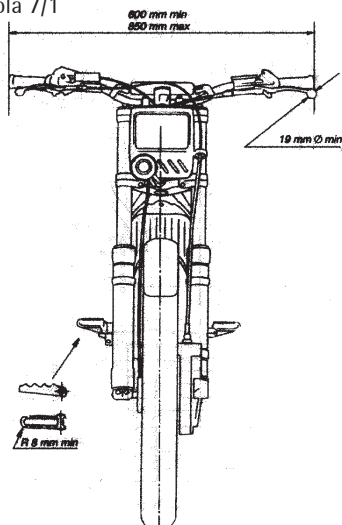


Tavola 7/2

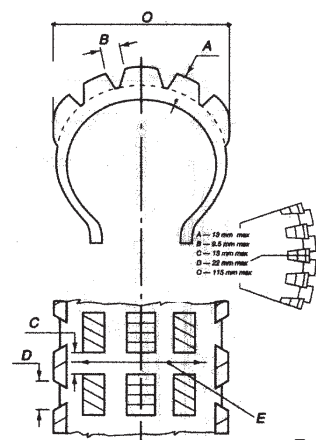


Tavola 8

FORMULA CIHT 2014

TIME TABLE

1 GIORNO PRIMA della GARA

ORE 8,30	ALLE 21,00	ACCESSO PADDOCK
ORE 9,00		RITROVO VER /DdG /RESPONS. TRACCIATORI Z.C./ PRESID. MC.
ORE 9,30		VERIFICA Z.C.
ORE 10,30		APERTURA AREA TEST
ORE 14,00		RIUNIONE GIURIA
ORE 14,30	ALLE 17,30	OPERAZIONE PRELIMINARI GARA 1
ORE 15,30	ALLE 18,00	VISITA ALLE ZONE GARA 1
ORE 16,30		CHIUSURA AREA TEST
ORE 17,30	ALLE 18,30	ANTICIPO OPERAZIONE PRELIMINARI GARA 2
ORE 18,45		RIUNIONE GIURIA
ORE 20,00		ESPOSIZIONE ORDINE PARTENZA GARA 1

GIORNO di GARA

ORE 7,30		RITROVO UZT - UZTR
ORE 7,30	ALLE 8,00	RECUPERO O.P. (SOLO AUTORIZZATI) GARA 1
ORE 7,30	ALLE 9,30	ACCESSO PADDOCK
ORE 8,00		APERTURA AREA TEST
ORE 8,30	ALLE 10,00	OPERAZIONI PRELIMINARI GARA 2
ORE 9,00		INIZIO PARTENZE GARA 1
ORE 9,30	ALLE 11,30	VISITA ZONE GARA 2
ORE 11,45		BRIEFING PILOTI - DIRET. SPORTIVI GARA2
ORE 12,00		ESPOSIZIONE ORDINE PARTENZA GARA 2
ORE 12,30	ALLE 13,30	INIZIO PARTENZE GARA 2
ORE 13,30		FINE GARA - ESPOSIZIONE CLASSIFICHE GARA 1
ORE 16,30		CHIUSURA AREA TEST
ORE 17,00		FINE GARA - ESPOSIZIONE CLASSIFICHE GARA 2
ORE 17,15		PREMIAZIONE
ORE 18,00		RIUNIONE GIURIA
ORE 20,00		TERMINE MANIFESTAZIONE

FORMULA CITO/TIM

TIME TABLE

1 GIORNO PRIMA della GARA

ORE 11,00	ALLE 22,00	ACCESSO PADDOCK A
ORE 11,00	ALLE 22,00	ACCESSO PADDOCK B
ORE 14,00		RITROVO VER /DdG /RESPONS. TRACCIATORI Z.C./ PRESID. MC.
ORE 14,30		VERIFICA ZC / PERCORSO
ORE 14,00		APERTURA AREA TEST
ORE 14,00		RIUNIONE GIURIA
ORE 16,00	ALLE 19,00	OPERAZIONI PRELIMINARI SPORTIVE (LIC. - PETTORALI)
ORE 19,00		CHIUSURA AREA TEST
ORE 19,00		RIUNIONE GIURIA

1 GIORNO di GARA

ORE 9,30		RITROVO UZT - UZTR
ORE 7,30	ALLE 9,30	ACCESSO PADDOCK B
ORE 7,30	ALLE 10,00	RECUPERO O. P. SPORTIVE (LIC. - PETTORALI)
ORE 10,30		ESPOSIZIONE ORDINE PARTENZA
ORE 10,30		INIZIO OPERAZIONI PRELIMINARI TECNICHE-PUNZONATURA
		In base di ordine partenza
ORE 8,00		APERTURA AREA TEST
ORE 11,00		INIZIO PARTENZE
ORE 16,00		CHIUSURA AREA TEST
ORE 19,00		FINE GARA - ESPOSIZIONE CLASSIFICHE PARZIALI
ORE 20,00		ESPOSIZIONE ORDINE PARTENZA
ORE 19,00		FINE GARA -RIUNIONE GIURIA

2 GIORNO di GARA

ORE 7,30		RITROVO UZT-UZTR
ORE 7,30	ALLE 8,00	RECUPERO O.P. SPORTIVE E TECNICHE (SOLO AUTORIZZATI)
ORE 8,00		APERTURA AREA TEST
ORE 9,00		INIZIO PARTENZE
ORE 16,00		CHIUSURA AREA TEST
ORE 17,00		FINE GARA - ESPOSIZIONE CLASSIFICHE
ORE 17,15		PREMIAZIONE
ORE 18,00		RIUNIONE GIURIA
ORE 20,00		TERMINE MANIFESTAZIONE

- CLASSIFICA UNICA PER I 2 GIORNI DI GARA CON SOMMA DELLE PENALITA' ACCUSATE IN ENTRAMBI I GIORNI.
- PARTECIPANTI AD UNA SINGOLA GIORNATA = PUNTEGGIO MAX 5 PEN. X N. ZONE.
- VISITA ALLE ZONE NON PERMESSA IL GIORNO PRECEDENTE LA GARA MA POSSIBILE ENTRARE IN ZONA IL GIORNO DELLA GARA.

Tavola 11